

Věstník

Ročník **2017**

MINISTERSTVA ZDRAVOTNICTVÍ

ČESKÉ REPUBLIKY

Částka **8**

Vydáno: **28. ČERVENCE 2017**

Cena: **110 Kč**

OBSAH:

1. Specifické léčebné programy odsouhlasené ministerstvem zdravotnictví v období duben – červen 2017 2
2. Obsah a podmínky odborné praxe v rámci praktické části aprobační zkoušky zubního lékaře 5
3. Metodický návod k postupu podle § 35 a § 36 zákona č. 258/2000 Sb., o ochraně veřejného zdraví a o změně některých souvisejících zákonů, ve znění pozdějších předpisů a nařízení vlády č. 291/2015 Sb., o ochraně zdraví před neionizujícím zářením 7

SPECIFICKÉ LÉČEBNÉ PROGRAMY
ODSOUHLAŠENÉ MINISTERSTVEM ZDRAVOTNICTVÍ
V OBDOBÍ DUBEN - ČERVEN 2017

Zn: FAR - 3. 7. 2017

Ref: RNDr. Dan Nekvasil, tel: 224 972 362

Ministerstvo zdravotnictví, ve smyslu ustanovení § 2 odst. 3 vyhl.č. 228/2008 Sb., o registraci léčivých přípravků, ve znění pozdějších předpisů, zveřejňuje odsouhlasené specifické léčebné programy humánních léčivých přípravků.

DUBEN 2017 (P – přípravek, V – výrobce, D – distributor, PŘ – předkladatel programu,
C – cíl programu a doba platnosti souhlasu)

P: pms-TESTOSTERONE cps. (testosteroni undecanoas) 100x40mg 60000 balení

V: PROCAPS SA, Kolumbie (držitel rozhodnutí o registraci: PHARMASCIENCE INC., Kanada)

D: AV Medical Consulting s.r.o., ČR

PŘ: AV Medical Consulting s.r.o., Svojsíkova 1591/5, 708 00 Ostrava - Poruba

C: substituční léčba testosteronem u mužského hypogonadismu, pokud byl deficit testosteronu potvrzen klinickými příznaky a biochemickým vyšetřením (přípravek je indikován pouze u dospělých mužů; u osob mladších 18 let a u žen přípravek není indikován).

Pracoviště: poskytovatelé zdravotních služeb formou ambulantní a lůžkové péče poskytující zdravotní péči v oborech END (endokrinologie), ONK (klinická onkologie, radiační onkologie), SEX (sexuologie), URN (urologie),

léčivý přípravek je možné distribuovat do 31. 12. 2018, léčivý přípravek dodaný do lékáren je možné vydávat a používat při poskytování zdravotních služeb po dobu jeho použitelnosti;

P: MAXIDEX 1 mg/ml oph.gtt.sus. (dexamethasonum) 1x5ml 40000 balení

V: Alcon – Couvreur, Belgie nebo Alcon Cusi S.A., Španělsko

D: Alcon Pharmaceuticals (Czech Republic) s.r.o., ČR

PŘ: Alcon Pharmaceuticals (Czech Republic) s.r.o., Na Pankráci 1724/129, 140 00 Praha 4

C: léčba a prevence zánětu po operacích či poranění oka a léčba zánětlivých onemocnění oka u pacientů, u nichž není možná léčba očními kapkami s obsahem dexamethasonu v kombinaci s antibiotikem (dexamethason + polymyxin B + neomycin; dexamethason + gentamicin), např. v případech nesnášenlivosti nebo alergie na antibiotickou složku.

Pracoviště: poskytovatelé zdravotních služeb formou ambulantní a lůžkové péče, léčivý přípravek je možné distribuovat do 31. 8. 2017, léčivý přípravek dodaný do lékáren je možné vydávat a používat při poskytování zdravotních služeb po dobu jeho použitelnosti;

P: STAFAL sol. der. 1x10 ml (Phagi particulae contra staphylococcus polyvalens, min. 1×10^7 fágových částic v 1 ml) 3000 balení

V: Bohemia Pharmaceuticals s.r.o., ČR

D: JK-Trading spol. s r.o., ČR

PŘ: Bohemia Pharmaceuticals s.r.o., Průmyslová 1472/11, 102 19 Praha 10 – Hostivař, cestou spol. SEVAPHARMA a.s., Průmyslová 1472/11, 102 19 Praha 10

C: léčba pacientů starších 18 let, u kterých byly klinicky i laboratorně prokázány chronické recidivující, protrahované formy stafylokokových infekcí lokalizovaných v horních cestách dýchacích a paranasálních dutinách, v uchu, chronických hnisavých kožních defektech, nehojících se nebo těžko se hojících ranách, kdy antibiotická či jiná běžná terapie opakovaně selhává a není dostatečně účinná či nevedla k trvalému zlepšení.
Pracoviště: alergologicko-imunologická, otorhinolaryngologická a chirurgická pracoviště poskytovatelů zdravotních služeb formou ambulantní a lůžkové péče,
souhlas platí do 30. dubna 2019;

P: VASOSAN P por.plv.sus. (colestyraminum) 50x4g 13500 balení
V: Dr. Felgenträger & Co., Öko.- chem. und Pharma GmbH, Německo
D: BIOTIKA BOHEMIA spol. s r.o., ČR
PŘ: BIOTIKA BOHEMIA spol. s r.o., Durychova 101/66, 142 00 Praha 4 - Lhotka
C: adjuvantní léčba k dietě u pacientů s primární hypercholesterolemií, léčba chologenní diarhoe, léčba pruritu nebo ikteru u parciální neprůchodnosti žlučových cest.
Pracoviště: poskytovatelé zdravotních služeb formou ambulantní a lůžkové péče,
souhlas platí do 30. dubna 2020;

KVĚTEN 2017

P: alektinib 150 mg capsulae durae 224x150mg 120 balení
V: Roche Pharma AG, Německo
D: Roche s.r.o., ČR
PŘ: Roche s.r.o., Sokolovská 685/136f, 186 00 Praha 8
C: monoterapeutická léčba dospělých pacientů s pozitivním nálezem anaplastické lymfomové kinázy (ALK), pokročilým nemalobuněčným karcinomem plic po předchozí léčbě krizotinibem.
Pracoviště:

- Klinika plicních nemocí a tuberkulózy, FN Olomouc, I. P. Pavlova 185/6, 779 00 Olomouc
- KOC FN Plzeň, Klinika pneumologie a ftizeologie, Edvarda Beneše 1128/13, 305 99 Plzeň-Bory
- KOC Nemocnice Na Bulovce, Budínova 2, 180 81 Praha 8, ve spolupráci se Všeobecnou fakultní nemocnicí v Praze, U Nemocnice 2, 128 08 Praha 2, a Thomayerovou nemocnicí, Vídeňská 800/5, 140 59 Praha 4,
- Klinika nemocí plicních a tuberkulózy, FN Brno, Jihlavská 20, 625 00 Brno
- Klinika plicních nemocí a tuberkulózy, FN Ostrava, 17. listopadu 1790, 708 52 Ostrava–Poruba,

souhlas platí do 31. května 2018;

P: DEVIPASTA (450mg + 370mg)/g (paraformaldehydum+lidocainum) pasta 5g 9000 balení
V: CHEMA-ELEKTROMET, Polsko
D: AV Medical Consulting s.r.o., ČR
PŘ: AV Medical Consulting s.r.o., Svojsíkova 1591/5, 708 00 Ostrava - Poruba
C: devitalizace zubní dřevě v mortálních metodách léčby nevratných zánětů dřevě u dospělých a dětí starších 4 let.
Pracoviště: poskytovatelé zdravotních služeb formou ambulantní a lůžkové péče v oboru stomatology,
souhlas platí do 30. května 2020;

ČERVEN 2017

P: LEVOTONINE cps. 100mg (*oxitriptan*) 100x100mg 200 balení

V: PANPHARMA SA, Francie

D: PHOENIX – lékárenský velkoobchod, a.s., ČR

PŘ: prof. MUDr. Jiří Zeman, DrSc., Ústav dědičných metabolických poruch VFN v Praze a 1. LF UK,
Ke Karlovu 455/2, 128 08 Praha 2

C: léčba maligní fenylketonurie.

Pracoviště: Ústav dědičných metabolických poruch VFN v Praze a 1. LF UK, Ke Karlovu 455/2, Praha 2,
souhlas platí do 30. června 2019

(pozn.: tento léčebný program nahrazuje léčebný program s využitím stejného přípravku vydaný Ministerstvem zdravotnictví v prosinci 2016);

P: buparlisib 10mg cps. 35x10mg 30 balení

buparlisib 50mg cps. 35x50mg 18 balení

V: Novartis Pharma AG, Švýcarsko

D: Novartis s.r.o., Praha 4 – Nusle

PŘ: Novartis s.r.o., Na Pankráci 1724/129, 140 00 Praha 4 – Nusle

C: poskytnutí kontinuální léčby karcinomu prsu přípravkem buparlisib v kombinaci s fulvestrantem pacientce, která užívala tuto léčebnou kombinaci v klinickém hodnocení Belle-2 (CBKM120F2302) a měla z této léčby přínos, po ukončení klinického hodnocení, a to do případné progresse onemocnění, neakceptovatelné toxicity nebo do odvolání souhlasu s léčbou ze strany pacientky.

Pracoviště: Onkologická klinika Fakultní nemocnice Olomouc, I. P. Pavlova 185/6, 779 00 Olomouc,
souhlas platí do 31. ledna 2018;

P: inotuzumab ozogamicin 1mg/ lag - prášek pro koncentrát pro infuzní roztok, 1x1lag/1mg 72 balení

V: Pfizer, 401 North Middletown Road, Pearl River, New York 10965, USA (propuštění do EU: Sandwich
Laboratories Pfizer, Ramsgate Road, Sandwich, Kent CT 13 9 NJ, Velká Británie)

D: Pfizer Ltd., Sandwich, Kent, Velká Británie

PŘ: Pfizer, spol. s r.o., Stroupežnického 17, 150 00 Praha 5

C: léčba dospělých (starších 18 let) s relabovanou nebo refrakterní CD22 pozitivní akutní lymfoblastickou leukémií.

Pracoviště: Ústav hematologie a krevní transfuze, U Nemocnice 2094/1, 128 20 Praha 2
Klinika hematoonkologie FN Ostrava, 17. listopadu 1790, 708 52 Ostrava – Poruba,
souhlas platí do 30. června 2018.

OBSAH A PODMÍNKY ODBORNÉ PRAXE V RÁMCI PRAKTICKÉ ČÁSTI APROBAČNÍ ZKOUŠKY ZUBNÍHO LÉKAŘE

Dle ustanovení § 13 odst. 1 písm. i) zákona č. 95/2004 Sb., o podmínkách získávání a uznávání odborné způsobilosti a specializované způsobilosti k výkonu zdravotnického povolání lékaře, zubního lékaře a farmaceuta ve znění zákona č. 67/2017 Sb., se udělením akreditace získává oprávnění k zajištění odborné praxe v rámci praktické části aprobační zkoušky.

Odborná praxe v rámci praktické části aprobační zkoušky je zajišťována akreditovaným zařízením, kterým je poskytovatel zdravotních služeb nebo jiná právnická nebo fyzická osoba, kterým ministerstvo udělilo akreditaci.

V souladu s ustanovením § 34 odst. 4 zákona č. 95/2004 Sb. zveřejňuje Ministerstvo zdravotnictví obsah, délku a podmínky odborné praxe v rámci praktické části aprobační zkoušky zubního lékaře.

Délka odborné praxe v rámci praktické části aprobační zkoušky	6 měsíců
Personální zajištění odborné praxe v rámci praktické části aprobační zkoušky	<p>Zubní lékař vykonávající přímé odborné vedení:</p> <ul style="list-style-type: none"> • Odborná způsobilost k výkonu zdravotnického povolání zubního lékaře; • Minimálně 3 roky odborné praxe po získání odborné způsobilosti v oboru praktické zubní lékařství v rozsahu stanovené týdenní pracovní doby; • Prokazatelné plnění povinností vyplývajících z ustanovení § 22 zákona č. 95/2004 Sb. týkajících se celoživotního vzdělávání; • Poměr lékař vykonávající přímé odborné vedení/žadatel – 1:1. <p>Nelékařští zdravotničtí pracovníci:</p> <ul style="list-style-type: none"> • všeobecná sestra, • dětská sestra, • praktická sestra, • dentální hygienistka nebo zubní instrumentářka. <p>V počtu odpovídajícím součtu počtu zubních lékařů vykonávajících odborné vedení a počtu žadatelů. Výše uvedení nelékařští zdravotničtí pracovníci jsou k dispozici na pracovišti poskytovatele zdravotních služeb i mimo dobu, kdy probíhá odborná praxe.</p>
Technické a věcné vybavení	<p>Vybavení pracoviště dle vyhlášky č. 92/2012 Sb.</p> <ul style="list-style-type: none"> • stomatologická souprava s křeslem, • vyšetřovací svítidlo, • plivátko, • přívod stlačeného vzduchu a odsávání, • separátor odpadních vod - odlučovač amalgámu, • RTG přístroj zubní (intraorální) dostupný ve zdravotnickém zařízení, ve kterém probíhá odborná praxe, • RTG zařízení zubní panoramatické (ortopantomograf)

	<p>a zařízení pro vyvolávání snímků nebo digitální systém, pokud není vyšetření ortopantomografem zajištěno na jiném pracovišti zdravotnického zařízení nebo smluvně ve zdravotnickém zařízení jiného poskytovatele,</p> <ul style="list-style-type: none"> • temná komora, pokud není automatizované vyvolávání filmů nebo digitální (bezfilmový) systém a je-li ordinace vybavena RTG přístrojem zubním nebo ortopantomografem.
--	--

Minimální obsah odborné praxe pro praktickou část aprobační zkoušky zubního lékaře

Výkony	Počet
Komplexní vyšetření a stanovení terapeutického plánu včetně rozpočtu	50 pacientů
Stanovení hygienického režimu dutiny ústní včetně provedení nácviku	10 pacientů
Parodontologie <ul style="list-style-type: none"> • Vyšetření a ošetření parodontu • Odstranění subgingiválního kamene – včetně dokumentace po léčbě 	10 pacientů 3 zuby
Konzervační stomatologie <ul style="list-style-type: none"> • Ošetření zubního kazu amalgamovou výplní • Ošetření zubního kazu kompozitní výplní • Ošetření zubního kazu výplní ze skloionomerního cementu • Ošetření zubního kazu výplní na dočasném zubu 	50 výplní 50 výplní 20 výplní 20 výplní
Endodoncie <ul style="list-style-type: none"> • Endodontické ošetření zubu <ul style="list-style-type: none"> ○ z toho molár s kompletní dokumentací 	30 zubů 10 molárů
Postendodoncie <ul style="list-style-type: none"> • Kořenová inlay (FRC) <ul style="list-style-type: none"> ○ z toho litá inlay 	15 zubů 3 zuby
Chirurgie <ul style="list-style-type: none"> • Extrakce zubů (prostá, se separací, se suturou) • Traumatologie¹ (subluxované, luxované zuby, fraktura alveolu) • Sutura rány • Ošetření komplikací chirurgických výkonů 	50 zubů 5 pacientů 10 výkonů 5 komplikací
Protetika <ul style="list-style-type: none"> • Fixní práce – korunky, můstky, fasety, inlaye, onlaye, overlaye • Částečné snímatelné náhrady • Celkové náhrady • Provizorní snímatelné náhrady 	25 zubů 6 náhrad 6 náhrad 3 náhrady

¹Nepovinné, pouze doporučené

V Praze dne 11. července 2017
Čj.: MZDR 509/2017-19/OVZ

MZDRX00Y59PL

METODICKÝ NÁVOD

k postupu podle § 35 a § 36 zákona č. 258/2000 Sb., o ochraně veřejného zdraví a o změně některých souvisejících zákonů, ve znění pozdějších předpisů (dále jen „zákon č. 258/2000 Sb.“) a nařízení vlády č. 291/2015 Sb., o ochraně zdraví před neionizujícím zářením (dále jen „nařízení vlády č. 291/2015 Sb.“).

Ministerstvo zdravotnictví – hlavní hygienička České republiky vydává podle § 80 odst. 1 písm. a) zákona č. 258/2000 Sb. tento

metodický návod

ke sjednocení postupů orgánů ochrany veřejného zdraví při kontrole dodržování opatření uložených fyzickým a právnickým osobám v ochraně před neionizujícím zářením, který bude účinný uveřejněním ve Věstníku Ministerstva zdravotnictví a nahradí tím metodický návod čj. 29015/2009 ze dne 30. 6. 2009 uveřejněný ve Věstníku Ministerstva zdravotnictví částce 6 z roku 2009, který se tímto zrušuje.

A) Obecná ustanovení

1. Zaměstnancem v souvislosti s nařízením vlády č. 291/2015 Sb. se míní osoba, která se zavázala k výkonu závislé práce v základním pracovněprávním vztahu a současně tuto práci vykonává.
Zaměstnancem v souvislosti s nařízením vlády č. 291/2015 Sb. se míní osoba, která vykonává činnost přímo spojenou s expozicí neionizujícímu záření, případně osoba vyskytující se na pracovišti vykonávajícím tyto činnosti, která byla o této skutečnosti poučena.
2. Fyzickou osobou v komunálním prostředí se v souvislosti s nařízením vlády č. 291/2015 Sb. míní kterákoliv osoba, která není zaměstnancem.
Kategorie fyzických osob v komunálním prostředí definovaná v nařízení vlády č. 291/2015 Sb. je zcela ekvivalentní kategorii ostatních osob definované v dříve platném nařízení vlády č. 1/2008 Sb., o ochraně zdraví před neionizujícím zářením, ve znění nařízení vlády č. 106/2010 Sb., kterým se mění nařízení vlády č. 1/2008 Sb., o ochraně zdraví před neionizujícím zářením (dále jen „nařízení vlády č. 1/2008 Sb.“).
3. Dokumentace prokazující nepřekročení nejvyšších přípustných hodnot neionizujícího záření (dále jen „nejvyšší přípustné hodnoty“) upravených nařízením vlády č. 1/2008 Sb. vydaných před 18. 11. 2015, včetně, se považuje za doklad, že nejsou překročeny ani nejvyšší přípustné hodnoty expozice upravené nařízením vlády č. 291/2015 Sb. Výjimkou je pouze hodnocení expozice zaměstnanců ve frekvenčním intervalu 0 Hz – 300 Hz, pro niž nebyla v nařízení vlády č. 1/2008 Sb. nejvyšší přípustná hodnota závazná.
4. Splnění nejvyšších přípustných hodnot je možné ověřit výpočtem nebo měřením, přičemž o formě rozhoduje provozovatel posuzovaného zařízení. Pokud se dokument poskytnutý provozovatelem jako doklad nepřekročení nejvyšších přípustných hodnot jeví orgánu ochrany veřejného zdraví jako nevěrohodný, je povinen takový doklad odmítnout s konkrétním a přezkoumatelným zdůvodněním

této nevěrohodnosti a vyžádat si nové vyhodnocení expoziční situace. Do doby vypracování nového dokumentu se pokládá nepřekročení nejvyšších přípustných hodnot expozice osob za neprokázané a tedy předpoklady pro používání nebo provozování zdroje neionizujícího záření za nesplněné.

5. Ustanovení § 2 odst. 2 nařízení vlády č. 291/2015 Sb. umožňuje vědomou a dobrovolnou expozici spotřebitele překračující nejvyšší přípustné hodnoty při používání speciálních přístrojů k péči o tělo.

Dobrovolnou expozicí, ve smyslu výše uvedeného ustanovení se má na mysli jednání z vlastní vůle, které je spojeno s vědomou expozicí.

Vědomou expozicí, ve smyslu výše uvedeného ustanovení se má na mysli expozice, při níž si je exponovaná osoba vědoma všech přímých biofyzikálních i nepřímých účinků neionizujícího záření ve frekvenčním rozsahu používaném u daného speciálního přístroje k péči o tělo.

Například, v případě dobrovolné expozice ultrafialovým (dále jen „UV“) záření lze za vědomou expozici považovat pouze stav, kdy exponovaná osoba byla poučena zejména o tom, že:

- a) UV záření, které se v soláriích používá k hnědnutí pokožky, je prokázaným karcinogenem a působí jako příčina vzniku rakoviny kůže a podílí se i na jejím rozvoji.
- b) Návštěva solária je častou příčinou vzniku rakoviny kůže u osob do 30 let věku.
- c) Neexistuje práh, pod kterým by expozice UV záření byla bezpečná. Existuje pouze expoziční limit pro expozici UV záření, jehož nepřekročení zaručuje snížení rizika na únosnou míru. Tento expoziční limit, definovaný v nařízení vlády č. 291/2015 Sb., je při běžné expozici v soláriu řádově překročen.
- d) Možné pozitivní účinky expozice tkáně UV záření, jako je např. tvorba vitamínu D, nemohou sloužit jako odůvodnění návštěvy solária, jelikož jsou významně převáženy negativními účinky expozice. V zeměpisných šířkách České republiky je tvorba vitamínu D navíc v dostatečné míře zajištěna expozicí slunečnímu záření.

6. Překročením referenční hodnoty magnetické indukce uvedené v § 9 odst. 3 nařízení vlády č. 291/2015 Sb. se myslí porušení kritéria a) „Kritérium pro elektrickou stimulaci tkáně“ odst. 5 přílohy č. 1 nařízení vlády č. 291/2015 Sb. při $E_n = 0$. Excitace vnějším elektrickým polem je pro ovlivnění funkce kardiostimulátoru nevýznamná a proto se neuvažuje.

7. Podle směrnice Evropského parlamentu a Rady 2013/35/EU (Příloha II, tabulka B3) se referenční hodnotou I_c^{limit} (Příloha č. 1, Tabulka č. 4 nařízení vlády č. 291/2015 Sb.) míní ustálený kontaktní proud.

8. Pro účely hodnocení expozice podle nařízení vlády č. 291/2015 Sb. se exponovanou osobou míní osoba o maximální výšce 1,8 m.

B) Posuzování expozičních situací

I. Posuzování expozice elektrickým a magnetickým polím a elektromagnetickému záření s frekvencí do 300 GHz

Nejvyšší přípustné hodnoty jsou v tomto frekvenčním oboru odlišné pro zaměstnance a pro fyzické osoby v komunálním prostředí. Zavedení nižších přípustných hodnot pro „fyzické osoby v komunálním prostředí“ odpovídá rozlišování mezi „kontrolovanou expozicí“ a „nekontrolovanou expozicí“ používanou v dokumentech USA.

V příloze č. 1 k nařízení vlády č. 291/2015 Sb. jsou stanoveny k posuzování expozice hodnoty snadno měřitelných veličin charakterizujících elektrická a magnetická pole a elektromagnetické záření vně těla exponované osoby, nazvané referenční. Nepřekročení referenčních hodnot zaručuje,

že v jakékoli expoziční situaci nebudou překročeny nejvyšší přípustné hodnoty. Překročení referenční hodnoty však nemusí znamenat překročení nejvyšší přípustné hodnoty.

Při expozici osob elektrickému nebo magnetickému poli nebo elektromagnetickému záření s frekvencí z intervalu 100 kHz až 10 MHz se mohou uplatnit jak netepelné, tak tepelné účinky. Tyto vlivy se nesčítají, posuzují se odděleně a modifikovaná elektrická intenzita indukovaná v tkáni těla ani měrný absorbovaný výkon nesmějí překročit stanovené nejvyšší přípustné hodnoty.

1. Posuzování stimulace nervové soustavy (nízkofrekvenční pole)

Ve frekvenčním pásmu hodnocení stimulace nervové soustavy (0 Hz – 10 MHz) se vždy hodnotí blízké pole zdroje, ve kterém jsou magnetické pole a elektrické pole nezávislé a jejich účinky se hodnotí odděleně. V naprosté většině případů je zdrojem pole vodič protékaný proudem a na nízkých frekvencích, tak o expozici zpravidla rozhoduje magnetické pole. Jednou z mála výjimek jsou venkovní vedení vysokého a velmi vysokého napětí, v jejichž blízkosti je expozice způsobená elektrickým polem a magnetickým polem srovnatelná. Na rozdíl od magnetického pole lze nízkofrekvenční elektrické pole snadno odstínit.

Posouzení expozice na nízkých frekvencích je vždy možné provést dle nejvyšších přípustných hodnot. Podrobný a obecný postup takového hodnocení je uveden v příloze č. 1 k tomuto metodickému návodu. Referenční hodnoty mohou být použity pouze v případě, kdy má pole harmonický (sinusový) časový průběh. V případech, kdy má pole neharmonický (nesinusový) časový průběh, je hodnocení dle nejvyšších přípustných hodnot jediné možné.

2. Posuzování tepelných účinků (vysokofrekvenční pole)

Nejvyšší přípustné hodnoty i referenční hodnoty týkající se tepelného působení se zvyšují, jestliže doba expozice je kratší než doba pro průměrování hodnocené veličiny stanovená v příloze č. 1 k nařízení vlády č. 291/2015 Sb. Pro pole s frekvencí od 100 kHz do 6 GHz (charakterizované měrným absorbovaným výkonem v tkáni těla) je tato doba rovná šesti minutám. Pro elektromagnetické záření s frekvencí vyšší než 6 GHz se doba průměrování s rostoucí frekvencí zkracuje. Při expozici delší, než je stanovená doba průměrování, zůstávají nejvyšší přípustné hodnoty i referenční úroveň stejné jako při expozici stanovené pro dobu rovnou době průměrování.

2.1 Vzdálená zóna – oblast postupné (přibližně) rovinné elektromagnetické vlny

Elektromagnetické pole má charakter rovinné vlny nebo rovinné vlně blízký teprve ve vzdálenosti od zdroje větší než $L_0 = D^2/(4 \cdot \lambda)$, kde D je největší rozměr antény (vyzařovací struktury) v metrech a λ je vlnová délka. V této oblasti je vektor elektrického pole E kolmý k vektoru magnetického pole B , jejich fáze je stejná a směr obou je kolmý na směr šíření vlny. Při měření stačí v tomto případě zjistit jen jednu z obou veličin, jelikož platí $E = c_0 \cdot B$, kde c_0 je rychlost světla ve vakuu. Z kterékoliv z obou veličin je pak pro oblast vzdáleného pole možné vypočítat hustotu zářivého toku, pro kterou platí $S = E^2/(120 \cdot \pi)$. Například pro typickou směrovou anténu se svislým rozměrem 1,5 metru používanou u základnových stanic pro komunikaci s mobilními telefony vychází pro pásmo 900 MHz ($\lambda = 0,33$ m) $L_0 = 1,7$ m, pro pásmo 1800 MHz pak $L_0 = 3,4$ m.

Ve vzdálené zóně zdroje je možné hustotu zářivého toku generovaného anténou vypočítat ze vztahu $S = P \cdot G / (4 \cdot \pi \cdot r^2)$, kde P je celkový výkon vyzařovaný anténou (rovný přibližně vysokofrekvenčnímu výkonu přiváděnému na svorky antény), G je zisk antény ve směru, ve kterém hustotu zářivého toku počítáme, a r je radiální vzdálenost od geometrického středu antény. Ve firemních katalozích je většinou zisk uveden ve směru maxima vyzařování a to v decibelech proti isotroprnímu zdroji (dBi), méně často v decibelech proti dipólu (dB_d; dBi = dB_d + 2,15 dB). Pro zisk G potřebný ve výše uvedeném vztahu pak platí $G = 10^{\text{dBi}/10}$. Zářivost antény do jiných směrů, než je směr

maxima vyzařování, je možné vypočítat ze směrové charakteristiky. Výrobci antén ji ovšem udávají jen pro dvě roviny – svislou a vodorovnou (u antén s elektrickým sklonem pro rovinu sklonu, která je blízká vodorovné rovině), takže pro výpočet zářivosti v obecném směru (například šikmo dolů do strany) je nutné použít vhodnou interpolaci nebo obecnější vztah pro soustavu elementárních zářičů.

2.2 Oblast blízkého pole

2.2.1 Oblast vzdálená $\lambda/2$ až L_0 od zdroje (Fresnelova zóna)

Ve vzdálenosti od zdroje větší než polovina vlnové délky a menší než L_0 má elektromagnetické pole složitou prostorovou strukturu způsobenou interferencí (nazývanou podle analogie z optiky Fresnelovou difrakcí) vln s různou fází vycházejících z různých míst zdroje (antény). Výpočet této struktury je v obecném případě obtížný. Při měření je nutné používat sondu s malými rozměry, získat v posuzovaném místě dostatečně hustou prostorovou síť měřených bodů v různých vzdálenostech od zdroje a podle potřeby posuzovat jak průměrnou hodnotu, tak i lokální maxima intenzity pole.

2.2.2 Oblast ve vzdálenosti od zdroje menší než polovina vlnové délky (oblast reaktivního pole)

V této vzdálenosti od zdroje je v elektromagnetickém poli nejvíce zastoupena složka, která sice osciluje s frekvencí zdroje, není však vyzařována. Mezi intenzitou elektrického pole a intenzitou magnetického pole neplatí v této oblasti vztah jako v rovinné vlně, podle konstrukce zdroje může v reaktivním poli zcela převládat elektrické pole nebo magnetické pole: má-li zdroj například tvar smyčky protékané proudem, převládá v jeho reaktivní zóně pole magnetické, v blízkosti oscilujícího elektrického dipólu je naopak významnější pole elektrické.

Na přítomnost absorbujícího předmětu (exponované osoby) v reaktivní oblasti reaguje i samotný zdroj; podle toho, jak je konstruován a dimenzován, může při zvýšeném zatížení odevzdávat poli vyšší výkon nebo naopak dodávat do zátěže výkon stále stejný. Zůstává-li výkon zdroje i po vložení absorbujícího předmětu do reaktivní zóny konstantní, intenzita pole v reaktivní zóně následkem absorpce klesne a v důsledku toho klesne i vyzařovaný vysokofrekvenční výkon. Typickým příkladem, kdy u zdrojů s velmi vysokou frekvencí dochází k expozici osob polem reaktivní zóny, je mobilní telefon. Využití výsledků měření intenzity pole v reaktivní zóně vysokofrekvenčních zdrojů k posouzení expoziční situace je problematické. Analýza podle nejvyšších přípustných hodnot (měrného absorbovaného výkonu) je v těchto případech spolehlivější.

2.3 Ukázka výpočetního hodnocení expoziční situace

V mnoha případech bývá výhodnější posoudit expoziční situaci výpočtem, který může i u zdrojů s proměnným vysílaným výkonem vzít v úvahu vždy nejhorší možný případ. Ukázka takového výpočtu je uvedena v příloze č. 2 k tomuto metodickému návodu a týká se základnových stanic obsluhujících mobilní telefony jakožto nejčastějších zdrojů vysokofrekvenčního pole.

II. Frekvenční interval od $3 \cdot 10^{11}$ Hz do $1,7 \cdot 10^{15}$ Hz (infračervené, viditelné a ultrafialové záření)

Pro charakteristiku záření tohoto oboru se místo frekvence zpravidla používá vlnová délka λ vyjadřovaná v nanometrech. Jde tedy o elektromagnetické záření s vlnovou délkou od 10^6 nanometrů (1 milimetru) do 180 nanometrů.

Ve frekvenčním intervalu od $3 \cdot 10^{11}$ Hz do $1,7 \cdot 10^{15}$ Hz jsou nejvyšší přípustné hodnoty stejné pro zaměstnance i pro fyzické osoby v komunálním prostředí.

U zdrojů, jejichž vyzařování není monochromatické (například u zdrojů se spojitým spektrem) je k hodnocení expozice nutné znát spektrální složení jejich záření.

Pokud se u nelaserových zdrojů při hodnocení expozice používá časově střední hodnota veličiny (zde bude označena M), získáme tuto hodnotu jako

$$M = \frac{1}{t} \int_0^t M(\tau) d\tau, \quad (1)$$

kde $M(t)$ je okamžitá hodnota veličiny.

V případě, že je u zdroje známá přímo spektrální hustota zářivé energie $H_\lambda(\lambda, t)$ (expozice záření), je potřeba ji pro použití vztahů v příloze č. 2 k nařízení vlády č. 291/2015 Sb. přepočítat na spektrální hustotu zářivého toku $E_\lambda(\lambda, t)$ vztahem

$$E_\lambda(\lambda, t) = \frac{\partial H_\lambda(\lambda, t)}{\partial t}. \quad (2)$$

U tepelných zářičů (povrch horkých tavenin, infrazářiče, klasická žárovka) lze k vyhodnocení expozice s výhodou použít výpočet dle Planckova vyzařovacího zákona, jak je ukázáno v příloze č. 3 k tomuto metodickému návodu.

Hodnocení expozice ultrafialovému záření se provádí srovnáním hodnot expozice záření (H_{eff} a H_{UVA}) s příslušnými nejvyššími přípustnými hodnotami (řádky a. a b. Tabulky č. 1 přílohy č. 2 k nařízení vlády č. 291/2015 Sb.). Jedná se o dávku ultrafialové záření za osmihodinovou pracovní směnu. Hodnoty expozice záření jsou tedy časovou integrací hustoty zářivého toku přes dobu, po kterou je osoba exponována. Spektrální hustotu zářivého toku v závislosti na prostorových souřadnicích (na vzdálenosti od výbojky) lze získat měřením nebo z dokumentace výrobce výbojky. Planckův vyzařovací zákon většinou nelze v tomto případě použít, jelikož zdroji ultrafialového záření obvykle bývají výbojky provozované mimo termodynamickou rovnováhu.

Při hodnocení expozice laserům lze využít jejich zařazení do tříd dle normy ČSN EN 60825-1 nebo výpočetní hodnocení dle přílohy č. 3 k tomuto metodickému návodu.

III. Typy přístrojů vhodných k měření

1. Je-li v intervalu frekvencí od 0 Hz do 300 GHz známa frekvence zdroje a je-li časový průběh pole (přibližně) sinusový, není nutné, aby měřicí přístroj rozeznával nebo zaznamenával frekvenci měřeného pole. Pro měření je v tom případě možné použít jednoduchý širokopásmový měřič intenzity elektrického nebo magnetického pole a výsledek srovnat s referenční hodnotou pro danou frekvenci.

Není-li frekvence zdroje záření známa nebo je-li měřené pole vytvářeno ve vyšetřovaném místě několika zdroji s různou frekvencí nebo jsou-li v poli významně zastoupeny kromě základní frekvence i její vyšší harmonické frekvence, je nejvhodnější použít k měření osciloskop při měření nízkofrekvenčních polí (0 MHz - 10 MHz) nebo spektrální analyzátor při měření vysokofrekvenčních polí (10 MHz – 300 GHz).

2. K zjišťování splnění nejvyšších přípustných hodnot měřením ve frekvenčním intervalu od $3 \cdot 10^{11}$ Hz do $1,7 \cdot 10^{15}$ Hz (infračervené, viditelné a ultrafialové záření) je nutné mít k dispozici přístroj měřící intenzity spektrálních složek zastoupených v záření vyšetřovaného zdroje (spektrometr nebo monochromátor). Pro měření zdrojů ultrafialového záření prováděné pro srovnání s nejvyššími přípustnými hodnotami je nutné použít spektrograf nebo monochromátor s vysokým rozlišením a s velmi slabým pozadím od rozptýleného záření, protože hodnota koeficientu spektrální nebezpečnosti ultrafialového záření se v okolí vlnové délky rovné 270 nanometrům mění na intervalu několika desítek nanometrů o více než tři řády. K měření časového průběhu vyzařování modulovaných a impulsních zdrojů záření, zvláště laserů, je nutné mít k dispozici čidlo (fotočlánek, polovodičový detektor nebo jiné rychle reagující zařízení) měnící s vysokým časovým rozlišením dopadající záření

na elektrické napětí, a osciloskop nebo spektrální analyzátor s frekvenčním rozsahem zahrnujícím frekvence obsažené v impulsní nebo periodické modulaci vyšetřovaného záření.

Mgr. Eva Gottvaldová
náměstkyně pro ochranu a podporu veřejného zdraví
a hlavní hygienička České republiky

Příloha č. 1

Při hodnocení expozice nízkofrekvenčnímu elektromagnetickému poli (0 Hz – 10 MHz) je určující veličinou modifikovaná intenzita elektrického pole E_{mod} indukovaná v tělesné tkáni. Jak je uvedeno v nařízení vlády č. 291/2015 Sb., je modifikovaná intenzita elektrického pole určena indukovanou intenzitou elektrického pole E , která projde filtrem s frekvenční odezvou

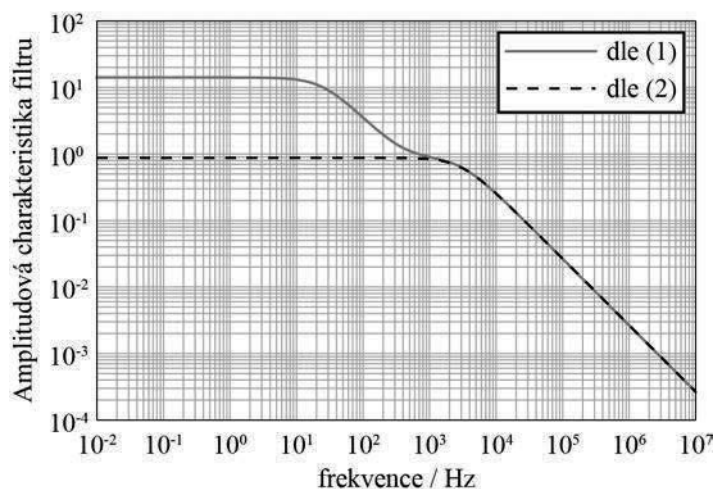
$$G(f) = \frac{1}{\sqrt{2} \cdot 0,05} \cdot \frac{\left(1 + j \frac{f}{f_1}\right)}{\left(1 + j \frac{f}{f_0}\right) \left(1 + j \frac{f}{f_2}\right)}, \quad (1)$$

v případě expozice hlavy nebo

$$G(f) = \frac{1}{\sqrt{2} \cdot 0,8} \cdot \frac{1}{1 + j \frac{f}{f_2}}, \quad (2)$$

v případě expozice těla s výjimkou hlavy, kde $f_0 = 25$ Hz; $f_1 = 400$ Hz; $f_2 = 3000$ Hz. Filtř (1) je nastaven tak, aby chránil exponovanou osobu před excitací nervů v oku a středním uchu a používá se pouze při expozici těchto orgánů. V ostatních případech se použije filtř (2).

Amplitudová frekvenční charakteristika filtřů (1) a (2) je znázorněna na obr. 1.



Obr. 1 Amplitudová frekvenční charakteristika filtřů určujících modifikovanou intenzitu elektrického pole

1. Určení indukované intenzity elektrického pole

Pro určení modifikované intenzity elektrického pole E_{mod} je nejprve třeba určit vlastní intenzitu elektrického pole E indukovanou v tkáni vnějším elektromagnetickým polem. Indukovanou intenzitu elektrického pole v tělesné tkáni není možné přímo měřit a její hodnotu je třeba určit výpočtem. V případě expozice magnetickému poli s magnetickou indukcí B^{ext} je možné intenzitu elektrického pole E vždy vyjádřit ve tvaru

$$E = K_B \frac{dB^{\text{ext}}}{dt}, \quad (3)$$

kde dB^{ext}/dt je časová změna magnetické indukce a K_B je koeficient zohledňující pozici v těle, kde intenzitu elektrického pole E hledáme. Analogicky s (3) lze vyjádřit intenzitu elektrického pole E i v případě indukce vnějším elektrickým polem E^{ext} . V takovém případě platí

$$E = \frac{\varepsilon_0}{\sigma} K_E \frac{dE^{\text{ext}}}{dt}, \quad (4)$$

kde $\varepsilon_0 \approx 8,9 \cdot 10^{-12} \text{ F} \cdot \text{m}^{-1}$ je permitivita vakua, $\sigma \approx 0,20 \text{ S} \cdot \text{m}^{-1}$ je průměrná elektrická vodivost tkáně, dE^{ext}/dt je časová změna vnější intenzity elektrického pole a K_E je koeficient zohledňující pozici v těle, kde intenzitu elektrického pole E hledáme. Ke vztahům (3) a (4) je důležité poznamenat, že magnetická indukce B^{ext} a elektrická intenzita E^{ext} jsou pole způsobující expozici, která jsou zjišťována bez přítomnosti exponované osoby. Naproti tomu elektrická intenzita E je zjišťována uvnitř exponované tkáně.

Ačkoli jsou jak intenzita elektrického pole, tak magnetická indukce vektorové veličiny, jsou v rovnicích (3) a (4) vyjádřeny skalárně. Vektorová orientace může být v obecném případě velmi složitá a závisí na konkrétním rozložení budícího elektrického a magnetického pole. Situaci lze zjednodušit uvážením hygienicky nejnepríznivějšího případu, kdy

$$E = K_B \frac{dB^{\text{ext}}}{dt} \quad (5)$$

a

$$E = \frac{\varepsilon_0}{\sigma} K_E \frac{dE^{\text{ext}}}{dt}, \quad (6)$$

přičemž při souběžné expozici elektrickému a magnetickému poli se expozice dle (5) a (6) sečtou.

Koeficienty K_B a K_E obecně také závisejí na rozložení magnetického či elektrického pole, na jeho orientaci a na pozici v těle. I v tomto případě je možné vždy uvažovat hygienicky nejhorší situaci, kdy je tělo vystaveno homogennímu magnetickému poli kolmému k hrudi a homogennímu elektrickému poli ve směru od hlavy k nohám, při které $K_B = 0,050 \text{ m}$ ($K_E = 66$) v hlavě, $K_B = 0,12 \text{ m}$ ($K_E = 100$) v krku, $K_B = 0,13 \text{ m}$ ($K_E = 70$) v hrudi.

2. Výpočet modifikované intenzity elektrického pole v případě periodického časového průběhu

Vypočítat modifikovanou elektrickou intenzitu znamená aplikovat filtr s charakteristikou (1) či (2) na známý časový průběh elektrické intenzity indukované v tkáni (5), (6). Aplikaci filtru lze obecně provést buď ve spektrální oblasti nebo v časové oblasti.

Při aplikaci filtru ve spektrální oblasti je nejprve potřeba rozložit vektor elektrické intenzity $E(t)$ do Fourierovy řady tvaru

$$E(t) = \sum_{k=-k_{\text{max}}}^{k_{\text{max}}} c_k e^{jk\omega_0 t}, \quad (7)$$

kde $\omega_0 = 2\pi / T$ je základní úhlový kmitočet, T je perioda, k_{max} je pořadové číslo nejvyšší harmonické frekvence (z definice vždy nižší než 10 MHz) a

$$c_k = \frac{1}{T} \int_0^T E(t) e^{-jk\omega_0 t} dt \quad (8)$$

jsou jednotlivé koeficienty Fourierova rozkladu. Aplikace filtru (1) či (2) ve spektrální oblasti je pak přímočará a platí

$$E_{\text{mod}}(t) = \sum_{k=-k_{\text{max}}}^{k_{\text{max}}} c_k G\left(k \frac{\omega_0}{2\pi}\right) e^{jk\omega_0 t}. \quad (9)$$

Úpravou vztahů (7) a (8) lze modifikovanou intenzitu elektrického pole získat i přímo v časové oblasti ve tvaru

$$E_{\text{mod}}(t) = \int_0^T E(\tau) g(t-\tau) d\tau, \quad (10)$$

kde

$$g(t) = \frac{1}{T} \sum_{k=-k_{\max}}^{k_{\max}} G\left(k \frac{\omega_0}{2\pi}\right) e^{jk\omega_0 t}. \quad (11)$$

Bez ohledu na způsob výpočtu modifikované intenzity elektrického pole však platí, že nejvyšší přípustná hodnota není překročena, pokud je v každém časovém okamžiku $|\mathbf{E}_{\text{mod}}(t)| \leq 1 \text{ V} \cdot \text{m}^{-1}$ pro zaměstnance ($|\mathbf{E}_{\text{mod}}(t)| \leq 0,2 \text{ V} \cdot \text{m}^{-1}$ pro fyzické osoby v komunálním prostředí), tedy pokud vektor $\mathbf{E}_{\text{mod}}(t)$ leží uvnitř koule se středem v patě vektoru a poloměrem $1 \text{ V} \cdot \text{m}^{-1}$ pro zaměstnance ($0,2 \text{ V} \cdot \text{m}^{-1}$ pro fyzické osoby v komunálním prostředí).

3. Výpočet modifikované intenzity elektrického pole v případě neperiodického časového průběhu

V případě neperiodického časového průběhu můžeme použít zcela analogický postup jako u periodického průběhu, pouze Fourierovu řadu nahradíme Fourierovým integrálem. Pokud je tedy modifikovaná elektrická intenzita počítána ve spektrální oblasti, je nejprve nutné vyjádřit elektrickou intenzitu ve spektrální oblasti jako

$$\mathbf{E}(t) = \frac{1}{2\pi} \int_{-\infty}^{\infty} \mathbf{S}(\omega) e^{j\omega t} d\omega, \quad (12)$$

kde

$$\mathbf{S}(\omega) = \int_{-\infty}^{\infty} \mathbf{E}(\tau) e^{-j\omega\tau} d\tau \quad (13)$$

je frekvenční spektrum elektrické intenzity. Nekonečné integrační meze jsou zde pouze formální, jelikož předpokládáme, že maximální frekvence elektrické intenzity nepřesáhne 10 MHz. Zcela analogicky vztahu (9) získáme modifikovanou intenzitu elektrického pole jako

$$\mathbf{E}_{\text{mod}}(t) = \frac{1}{2\pi} \int_{-\infty}^{\infty} \mathbf{S}(\omega) G\left(\frac{\omega}{2\pi}\right) e^{j\omega t} d\omega. \quad (14)$$

Obdobně jako v případě periodických časových průběhů i zde je možné vypočítat modifikovanou elektrickou intenzitu přímo v časové oblasti podle vztahu

$$\mathbf{E}_{\text{mod}}(t) = \int_{-\infty}^{\infty} \mathbf{E}(\tau) g(t-\tau) d\tau, \quad (15)$$

kde

$$g(t) = \frac{1}{2\pi} \int_{-\infty}^{\infty} G\left(\frac{\omega}{2\pi}\right) e^{j\omega t} d\omega. \quad (16)$$

Stejně jako v bodě č. 2 přílohy č. 1 k tomuto metodickému návodu je i zde nepřekročení nejvyšší přípustné hodnoty podmíněno tím, že v každém časovém okamžiku platí $|\mathbf{E}_{\text{mod}}(t)| \leq 1 \text{ V} \cdot \text{m}^{-1}$ pro zaměstnance ($|\mathbf{E}_{\text{mod}}(t)| \leq 0,2 \text{ V} \cdot \text{m}^{-1}$ pro fyzické osoby v komunálním prostředí),

4. Příklady výpočtu modifikované intenzity elektrického pole

Nízkofrekvenční expozice je v praxi majoritně způsobena magnetickým polem. Dále uvedené příklady se tedy týkají určení modifikované elektrické intenzity z naměřeného časového průběhu magnetické indukce. Při hodnocení expozice pocházející od elektrického pole lze však postupovat zcela analogicky.

Dále jsou uvedeny dva reprezentativní příklady: pole s časově harmonickým průběhem a pole s periodickým nesinusovým průběhem. Všechny příklady předpokládají, že naměřenému magnetickému poli je vystaveno celé tělo exponované osoby, přičemž vektor pole je kolmý k ploše hrudníku.

4.1 Harmonický („sinusový“) průběh

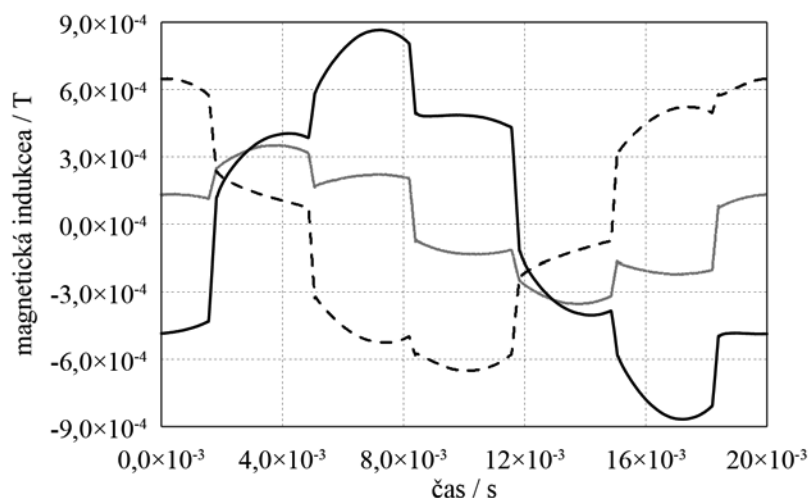
V případě sinusového signálu je hodnocení expozice velmi jednoduché. Výchozí veličinou je zpravidla efektivní hodnota magnetické indukce B_{eff} . Amplituda magnetické indukce je pak $B_a = \sqrt{2} \cdot B_{\text{eff}}$ a její časová derivace, potřebná pro dosazení do vztahu (3), má tvar $dB_a / dt = 2 \cdot \pi \cdot f \cdot B_a$, kde f je frekvence. Elektrická intenzita indukovaná tímto magnetickým polem dle (3) bude $E = 2\sqrt{2} \cdot K_B \cdot \pi \cdot f \cdot B_{\text{eff}}$. Modifikovaná elektrická intenzita je dána součinem mezi elektrickou intenzitou E a amplitudou filtru z obr. 1 příslušnou dané frekvenci. Bude-li tedy v místě hlavy zaměstnance přibližně homogenní magnetické pole s frekvencí 50 Hz a efektivní hodnotou magnetické indukce 500 μT , dostaneme s použitím koeficientu $K_B = 0,050$ m indukovanou elektrickou intenzitu o amplitudě přibližně $E = 0,011$ $\text{V} \cdot \text{m}^{-1}$. Na frekvenci 50 Hz lze z obr. 1 odečíst, že amplituda filtru příslušnému expozici hlavy zaměstnance je rovna 6,4. Modifikovaná elektrická intenzita je v tomto případě rovna 0,071 $\text{V} \cdot \text{m}^{-1}$. Expozice dosahuje přibližně 7,1 % z nejvyšší přípustné hodnoty pro zaměstnance.

Expozice hrudi zaměstnance při stejné konfiguraci vnějšího pole povede při použití $K_B = 0,13$ m na expozici rovnou 2,5 % z nejvyšší přípustné hodnoty pro zaměstnance.

4.2 Periodický nesinusový průběh

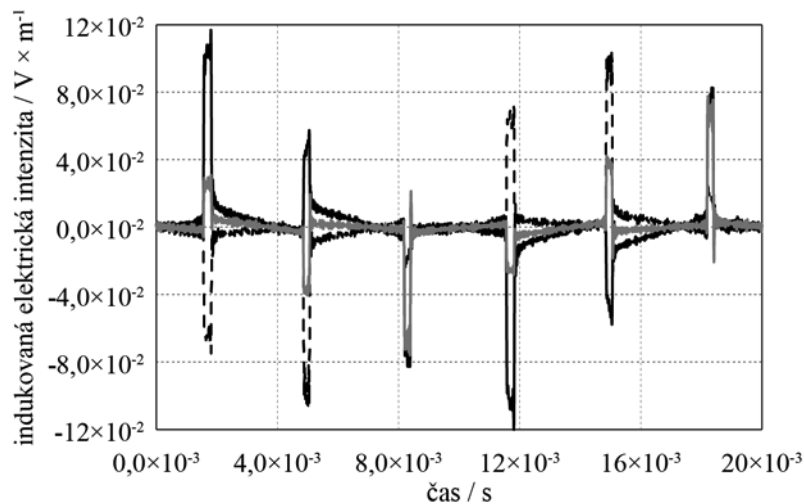
Příklad na nesinusový časový průběh je založen na změřeném časovém průběhu magnetické indukce získaném v blízkosti třífázového vedení galvanizovny. Výsledky jsou uvedeny pouze pro případ expozice hlavy zaměstnance, která při předpokladu prostorově homogenní expozice vyjde přísněji.

Časový průběh všech tří změřených vektorových složek magnetické indukce je znázorněn na obr. 2.



Obr. 2 Časový průběh vektorových složek magnetické indukce

Při výpočtu indukované elektrické intenzity dle (3) je v tomto případě nutné použít pro výpočet časové derivace některý z běžných numerických postupů. Za předpokladu, že magnetická indukce z obr. 2 je homogenní v oblasti hlavy exponované osoby ($K_B = 0,050$ m), a při použití vztahu (3), mají vektorové složky indukované elektrické intenzity průběh vyznačený na obr. 3.



Obr. 3 Časový průběh vektorových složek indukované elektrické intenzity

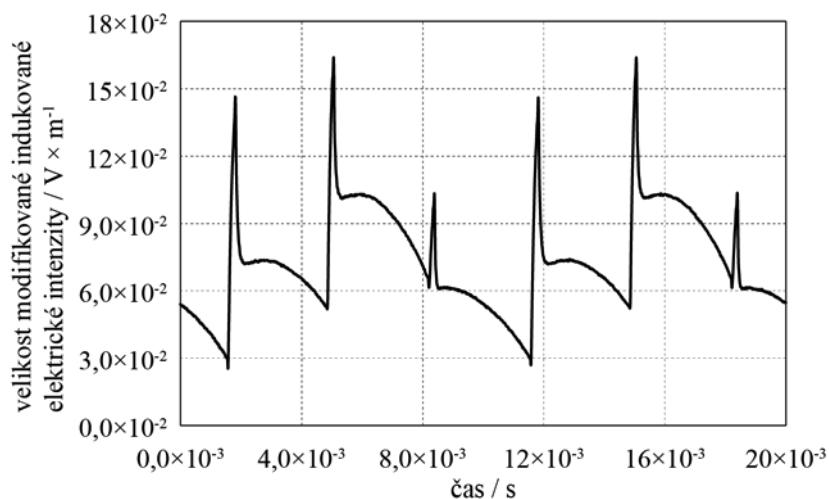
Rozložením vektoru indukované elektrické intenzity do Fourierovy řady, dle vztahů (7) a (8), a po aplikaci filtru dle vztahu (9) dostaneme časový průběh vektoru modifikované elektrické intenzity. Pro porovnání s nejvyšší přípustnou hodnotou je třeba určit časový průběh velikosti vektoru modifikované elektrické intenzity, dle vztahu

$$|\mathbf{E}_{\text{mod}}(t)| = \sqrt{(E_{\text{mod}}(t))_i^2 + (E_{\text{mod}}(t))_j^2 + (E_{\text{mod}}(t))_k^2}, \quad (17)$$

kde

$$(E_{\text{mod}}(t))_{i,j,k} \quad (18)$$

jsou jednotlivé složky vektoru. Časový průběh $|\mathbf{E}_{\text{mod}}(t)|$ je zobrazen na obr. 4.



Obr. 4 Časový průběh velikosti vektoru modifikované elektrické intenzity indukované v tkáni

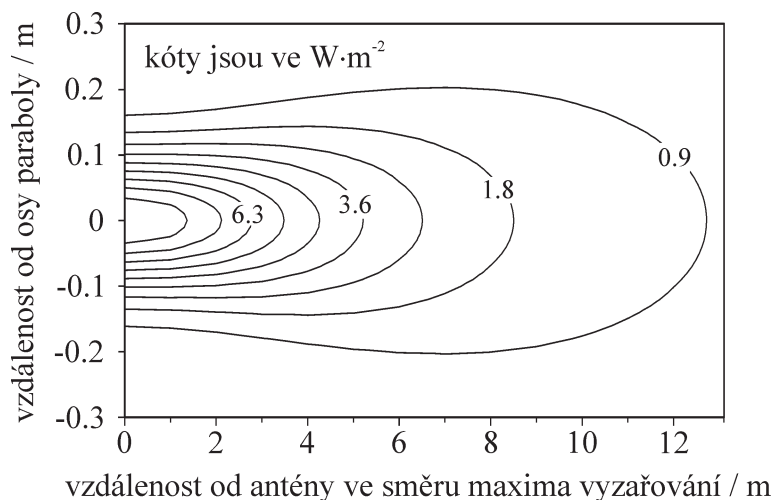
Z obr. 4 odečteme $\max(|\mathbf{E}_{\text{mod}}(t)|) = 0,16 \text{ V} \cdot \text{m}^{-1}$ a srovnáním s nejvyšší přípustnou hodnotou zjišťujeme expozici rovnou přibližně 16 % z nejvyšší přípustné hodnoty pro zaměstnance.

Příloha č. 2

Na základnových stanicích mobilních operátorů se používají panelové antény obstarávající spojení s mobilními zařízeními (např. mobilní telefony) využívajících frekvence v řádu stovek MHz a jednotek GHz (např. frekvence 450 MHz, 800 MHz, 900 MHz, 1800 MHz, 2100 MHz, 2600 MHz, a jiné) a parabolické antény mikrovlnných spojů (o frekvencích jednotek až desítek GHz), které slouží k bezdrátovému spojení mezi základnovými stanicemi.

1. Expoziční situace u parabolických antén

Výkony přiváděné na svorky zářičů parabolických antén jsou velmi nízké (0,03 W až 0,316 W). Při takto nízkých výkonech není ani v těsné blízkosti těchto antén překročena hustota zářivého toku 10 W/m^2 , která je v nařízení vlády č. 291/2015 Sb. stanovena jako referenční pro fyzické osoby v komunálním prostředí. Obr. 1 znázorňuje výsledek výpočtu vyzařování parabolické antény mikrovlnného spoje základnové stanice, pro který byl vybrán případ hygienicky nejméně příznivý, jaký by se vůbec mohl vyskytnout na základnových stanicích pro mobilní telefony: průměr disku 0,3 m, výkon zářiče 0,316 W (25 dBm), účinnost odrazu záření od povrchu disku rovná jedné, zastínění části svazku zářičem umístěným v ohnisku parabolického reflektoru bylo zanedbáno. Křivky se stejnou hustotou zářivého toku, vypočítané s použitím kvazioptické teorie šíření vlnového svazku, ukazují, že i při takto zvolených parametrech nepřekračuje vypočítaná hustota zářivého toku ani těsně u disku v ose svazku referenční hodnotu pro fyzické osoby v komunálním prostředí. Tyto vysílače jsou z hygienického hlediska bezvýznamné i proto, že jejich antény musí být umístěny tak, aby se do vyzařovaného svazku nedostala žádná osoba a nepřerušila tak spojení mezi stanicemi.



Obr. 1 Grafické znázornění úrovní hustoty zářivého toku ve vyzařovaném svazku parabolické antény. Průměr disku je 0,3 m a výkon zářiče 0,316 W (25 dBm).

2. Expoziční situace u panelových antén

2.1 Výpočet pro jednu anténu

2.1.1 Expozice zaměstnanců

Při hodnocení expozice zaměstnanců v blízkosti panelových antén je výhodné používat nejvyšší přípustnou hodnotu pro měrný absorbovaný výkon (SAR). To v posledních letech umožnily dostupné softwarové simulátory elektromagnetického pole schopné vzít v úvahu jak strukturu elektromagnetického pole v blízkosti zdroje záření, tak heterogenní vlastnosti tkáně lidského těla. Takové velmi náročné výpočty byly provedeny například v [1] viz část 5 přílohy č. 2 k tomuto metodickému návodu. Výsledky těchto výpočtů byly pro frekvence z uvedených pásem využity k sestavení jednoduchých tabulek č. 1, č. 2 a č. 3. V nich se v příslušném sloupci odečte k výkonu P přiváděnému na svorky antény vzdálenost R , která určuje rozměry oblasti (obr. 2 a obr. 3), v níž by mohly být překročeny nejvyšší přípustné hodnoty pro zaměstnance. Tabulka č. 1 platí pro antény s třídécibellovou šířkou svazku v horizontální rovině vyzařovacího diagramu antény nepřekračující

60°, tabulka č. 2 platí pro antény s třídecibellovou šířkou svazku větší než 60°, tabulka č. 3 platí pro antény s třídecibellovou šířkou svazku větší než 60° při frekvenci 2600 MHz. Třídecibellová šířka svazku je úhel, jehož ramena vyznačují směry, v kterých klesne zářivost antény na jednu polovinu zářivosti v maximu vyzařovacího diagramu antény. V České republice se používají převážně antény s šířkou svazku větší než 60°. Přes zjednodušení vedoucí nutně k větším rozměrům oblasti s možností překročení, než jsou skutečné, vycházejí přípustné vzdálenosti od antény značně menší, než kdyby se k hodnocení expozice použily referenční hodnoty. Využití nejvyšších přípustných hodnot znamená tedy menší omezení pro práci zaměstnanců u antén (většinou není potřebné vysílače vypínat). Do prostoru za anténou je vyzařování používaných panelových antén zanedbatelné. Je-li tedy v prostoru za posuzovanou anténou elektromagnetické pole generované jinými zdroji (anténami) zanedbatelné, připouští se přímý časově neomezený kontakt zaměstnance se zadní stranou antény.

Tabulka č. 1 Panelové antény s třídecibellovou šířkou svazku menší než 60°

P [W]	0 - 40	40 - 60	60 - 80	80 - 100	100 - 120	120 - 140	140 - 160	160 - 180
R [m]	0,50	1,00	1,50	2,00	2,50	3,00	3,50	4,00

Tabulka č. 2 Panelové antény (všechny kromě pásma 2600 MHz) s třídecibellovou šířkou svazku větší než 60°

P [W]	0 - 70	70 - 120	120 - 180	180 - 250	250 - 300	300 - 350	350 - 430	430 - 500
R [m]	0,50	1,00	1,50	2,00	2,50	3,00	3,50	4,00

Tabulka č. 3 Panelové antény (pásmo 2600 MHz) s třídecibellovou šířkou svazku větší než 60°

P [W]	0 - 50	50 - 100	100 - 180	180 - 250	250 - 300	300 - 350	350 - 430	430 - 500
R [m]	0,50	1,00	1,50	2,00	2,50	3,00	3,50	4,00

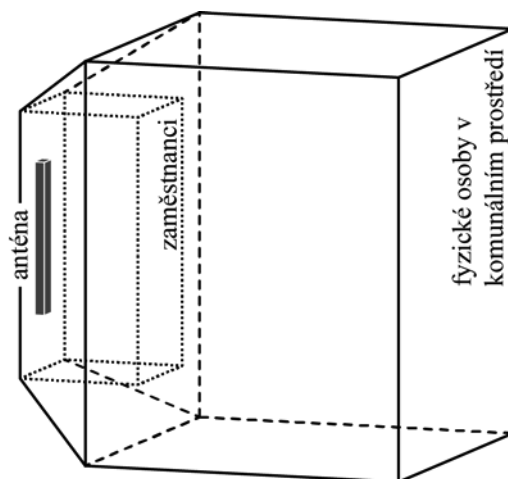
Vysokofrekvenční výkony přiváděné k jedné jednopásmové anténě zpravidla nepřekračují 100 W, takže oblast možného překročení nejvyšší přípustné hodnoty (SAR) pro zaměstnance má pro osamělou anténu malé rozměry. Vyšší výkony uvedené v tabulkách č. 1, č. 2 a č. 3 se vyskytnou v situacích, kdy příspěvky dalších antén umístěných na stejném stanovišti nejsou v místě posuzované antény zanedbatelné. Pravidla hodnocení expoziční situace pro dvě a více antén na stanovišti jsou uvedena v části 3 přílohy č. 2 k tomuto metodickému návodu.

Při hodnocení expozice ve frekvenčních pásmech v řádu stovek MHz a jednotek GHz je expozice průměrována přes šestiminutový časový interval. Díky této skutečnosti nemusí uvnitř oblasti tvaru hranolu, znázorněné na obr. 2 a obr. 3 (její hranice jsou dále označovány jako „hranice shody“) dojít k překročení nejvyšší přípustné hodnoty, jestliže pracovník v ní stráví dobu kratší než šest minut. V takovém případě je možné použít rozměry oblasti pro úměrně nižší výkon. Je-li například vysokofrekvenční výkon přiváděný na svorky antény rovný 150 W (což je pro jednu anténu přehnaně vysoká hodnota), nepřekročí dvouminutový pobyt nejvyšší přípustnou hodnotu kdekoli vně oblasti určené pro třikrát menší vyzařovaný výkon, v daném případě tedy pro výkon rovný 50 W. Toho je často možné využít, protože práce těsně před anténou trvá zpravidla jen krátce.

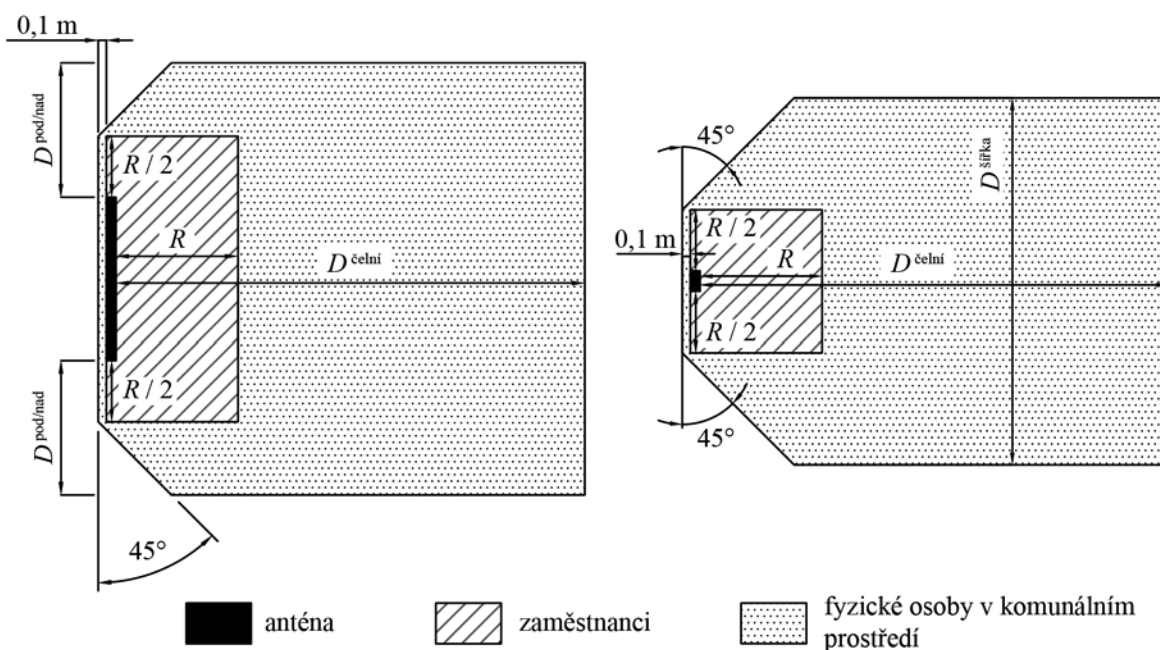
2.1.2 Expozice fyzických osob v komunálním prostředí

Vyhodnocování expoziční situace se v tomto případě provádí podle referenčních hodnot. Hranice oblasti (hranice shody), vně které není referenční hodnota pro fyzické osoby v komunálním prostředí překročena, je téměř vždy natolik vzdálená od antény, že pro její určení je možné s dostatečnou přesností použít buď vztah (2) pro bodový zdroj, nebo vztah (3) pro zdroj ve tvaru svislé úsečky, označovaný zpravidla jako válcová aproximace.

Pro hranice oblasti s možným překročením referenčních hodnot pro fyzické osoby v komunálním prostředí je zvolen geometrický tvar omezený rovinnými stěnami se skosenými svislými hranami (obr. 2 a obr. 3).



Obr. 2 Axonometrie oblastí shody



Obr. 3 Pohled z boku (vlevo) a půdorys (vpravo) oblastí možného překročení nejvyšších přípustných hodnot s označením rozměrových parametrů hranic shody.

Parametr $D^{\text{čelní}}$ (obr. 3) hranice shody pro fyzické osoby v komunálním prostředí se určí ze vztahu

$$D^{\text{čelní}} = \min(D^{\text{čelní FF}}, D^{\text{čelní NF}}), \quad (1)$$

kde

$$D^{\text{čelní FF}} = \sqrt{\frac{P \cdot G}{4 \cdot \pi \cdot S_{\text{limit}}}} \quad (2)$$

je hranice shody pro velkou vzdálenost od antény (aproximace bodového zdroje; FF je zkratka Far Field), a

$$D^{\text{čelní NF}} = \frac{180 \cdot P}{\pi \cdot S_{\text{limit}} \cdot L \cdot \varphi_{3\text{dB}}} \quad (3)$$

je vzdálenost hranice shody vypočtená pro zdroj aproximovaný úsečkou (válcová aproximace vyzářovaného pole; NF – zkratka pro Near Field). Ve vzorcích pro $D^{\text{čelní}}$ je L svislý rozměr antény v metrech, P výkon ve wattech přiváděný na svorky antény, G je zisk antény ve směru maxima vyzářování, S_{limit} je referenční hodnota pro hustotu zářivého toku pro fyzické osoby v komunálním

prostředí ve wattch na metr čtvereční stanovená pro danou frekvenci v nařízení vlády č. 291/2015 Sb. a φ_{3dB} je šířka svazku vyzařování antény v horizontální rovině vyzařovacího diagramu antény pro pokles zářivosti na hodnotu rovnou polovině zářivosti antény ve směru maxima. Šířka svazku φ_{3dB} je ve stupních.

Ostatní rozměry hranice shody pro fyzické osoby v komunálním prostředí jsou odvozeny od hlavního rozměru $D^{čelní}$. Šířka hranice shody před anténou (obr. 3) je určena vztahem

$$D^{šířka} = 2 \cdot \sin\left(\frac{\varphi_{3dB}}{2}\right) \cdot \frac{D^{čelní}}{Q}. \quad (4)$$

Koeficient Q nabývá hodnoty $\sqrt{2}$ nebo 2 podle toho, zda hodnota $D^{čelní}$ byla minimální podle vzorce (2) pro bodový zdroj – pak má Q hodnotu $\sqrt{2}$, nebo podle vzorce (3) pro válcovou aproximaci – pak má Q hodnotu 2. Parametr $D^{pod/nad}$ definuje hranici shody pod anténou a nad ní:

$$D^{pod/nad} = \max\left(\frac{R}{2} + \Delta; D^{čelní} \cdot \sin\left(\varphi_{tilt} + \frac{\vartheta_{3dB}}{2}\right) - \frac{L}{2}\right), \quad (5)$$

kde φ_{tilt} je celkový mechanický a elektrický sklon hlavního svazku ve stupních a ϑ_{3dB} je úhlová šířka svazku ve svislé rovině ve stupních, kterou je možné položit rovnou maximální používané hodnotě $\vartheta_{3dB} = 14^\circ$ (nejhorší možný případ). Hodnota parametru R pro výkon P se najde v tabulce č. 1, tabulce č. 2 nebo v tabulce č. 3. Hodnota parametru $\Delta = 0,1$ metru.

Stejně jako při hodnocení expozice podle nejvyšší přípustné hodnoty používaném pro zaměstnance je i při hodnocení expozice podle referenčních hodnot pro fyzické osoby v komunálním prostředí možné využít časového průměrování přes dobu šesti minut.

3. Výpočet pro více antén na jednom stanovišti

Pro určení expoziční situace na základnové stanici stačí uvažovat jen ty panelové antény, jejichž vzdálenost od posuzované antény je menší nebo rovna 30 m. Příspěvek od vzdálenějších panelových antén se pohybuje v řádu několika procent, což je možné při přípustné chybě 1 dB (viz nařízení vlády č. 291/2015 Sb.) zanedbat. Zabýváme se pouze příspěvkem antén telekomunikačních operátorů. Elektromagnetické pozadí pocházející od jiných zdrojů, například od televizních a rozhlasových vysílačů, není do výpočtu zahrnuto a jeho příspěvek k expoziční situaci je třeba posuzovat individuálně.

Níže uvedená pravidla zjednodušují vyzařovací charakteristiku antény na tři oblasti, přičemž počítají s tím, že šířka svazku v horizontální rovině vyzařovacího diagramu antény nepřekračuje 90° , jak je to běžné v České republice. Pro antény s šířkou svazku větší než 90° není popsán postup použitelný.

3.1 Expozice zaměstnanců

Při zjišťování, jak se u posuzované antény změní hranice shody v důsledku vyzařování ostatních antén, se pro každou anténu na stanovišti nejdříve vypočítají hranice shody bez uvažování příspěvků od ostatních antén. Pak postupně u všech antén na stanovišti zjišťujeme, jak se v místě právě posuzované antény, kterou v dalším označujeme vždy písmenem X, změní expoziční situace započtením vyzařování ostatních antén, které označujeme písmenem Y. K posouzení, zda příspěvek není zanedbatelný, slouží diagram uvedený na obr. 4, který každé dvojici antén X a Y přiřadí koeficient M_{Yk} , rovný buď jedné nebo nule. Celkový výkon, který bude použit pro výpočet hranice shody antény X je pak dán vztahem

$$P_X^{celk} = P_X + \sum_k P_{Yk} M_{Yk}, \quad (6)$$

kde P_X je výkon antény X a P_{Yk} jsou výkony všech antén, které na hranici shody antény X mohou mít vliv. V tabulce č. 1, tabulce č. 2 nebo v tabulce č. 3 se pak pro výkon P_X^{celk} najde hodnota parametru R_X^{celk} antény X.

Je-li mezi uvažovanými anténami (anténou X a jí příslušnými anténami Y) aspoň jedna, která má úhlovou šířku menší než 60° a koeficient M_{Yk} je u ní rovný jedné, použije se k určení parametru R_X^{celk} tabulka č. 1. Jinak se použije tabulka č. 2 nebo tabulka č. 3. Stejným způsobem se pokračuje při

určování parametru R_X^{celk} pro všechny ostatní antény. Tak se postupně určí hranice shody pro zaměstnance u všech antén na stanovišti.

V případě, kdy jedna anténa vysílá více vysílacími systémy (např. 900 MHz a 1800 MHz nebo jinou kombinací), se postupuje, jako kdyby se jednalo o dvě antény umístěné ve stejném bodě.

3.2 Expozice fyzických osob v komunálním prostředí

Pro všechny antény se nejdříve určí parametry $D^{\text{čelní}}$ hranice shody ze vzorců uvedených v části 2 přílohy č. 2 k tomuto metodickému návodu bez započtení příspěvků od ostatních antén. Analogicky s kapitolou 3.1 se každé dvojici antén X a Y přiřadí koeficient K_{Yi} , rovný buď 1, 0,5 nebo 0. Přiřazení koeficientu K_{Yi} se provádí pomocí diagramu na obr. 5. Pro každou z antén X se pak ze vzorce (7) vypočítá výsledný parametr $D_X^{\text{čelní celk}}$ hranice shody změněný započtením příspěvků ostatních antén na stanovišti:

$$D_X^{\text{čelní celk}} = \min \left(\sqrt{(D_X^{\text{čelní FF}})^2 + \sum_i K_{Yi} (D_{Yi}^{\text{čelní FF}})^2}; D_X^{\text{čelní NF}} + \sum_i K_{Yi} D_{Yi}^{\text{čelní NF}} \right), \quad (7)$$

kde $D_X^{\text{čelní FF}}$, $D_X^{\text{čelní NF}}$, $D_Y^{\text{čelní FF}}$, $D_Y^{\text{čelní NF}}$ jsou hranice shody, určené pro jednotlivé antény X a Y z rovnice (2) (aproximace bodového zdroje) a z rovnice (3) (válcová aproximace).

Po výpočtu $D_X^{\text{čelní celk}}$ u antény X je třeba znovu vypočítat všechny rozměry hranice shody pro fyzické osoby v komunálním prostředí (jsou dále označovány indexem „celk“) podle následujících vztahů

$$D_X^{\text{šířka celk}} = 2 \cdot \sin \left(\frac{\varphi_{3dB}}{2} \right) \cdot \frac{D_X^{\text{čelní celk}}}{Q}, \quad (8)$$

$$D_X^{\text{pod/nad celk}} = \max \left(\frac{R_X^{\text{celk}}}{2} + \Delta; D_X^{\text{čelní celk}} \cdot \sin \left(\phi_{\text{tilt}} + \frac{\vartheta_{3dB}}{2} \right) - \frac{L}{2} \right), \quad (9)$$

kde koeficient Q nabývá hodnoty $\sqrt{2}$, pokud byla hodnota $D^{\text{čelní celk}}$ vypočtena pomocí součtu čtverců $D^{\text{čelní FF}}$, nebo hodnoty 2, pokud byla hodnota $D^{\text{čelní celk}}$ vypočtena pomocí prostého součtu $D^{\text{čelní NF}}$. Veličina R^{celk} v (9) je celková hranice shody pro zaměstnance zjištěná pro danou anténu a úhel ϑ_{3dB} je třídéciblová šířka hlavního vyzařovaného svazku ve svislé rovině ve stupních, který je možné položit rovný maximální používané hodnotě $\vartheta_{3dB} = 14^\circ$ (nejhorší možný případ). Hodnota parametru $\Delta = 0,1$ metru.

Celková hranice shody definovaná parametry $D^{\text{čelní celk}}$, $D^{\text{šířka celk}}$, $D^{\text{pod/nad celk}}$ a R^{celk} má tvar vyznačený na obr. 2 a 3, přičemž parametry s dodatečným indexem „celk“ odpovídají parametrům bez tohoto indexu na obr. 3.

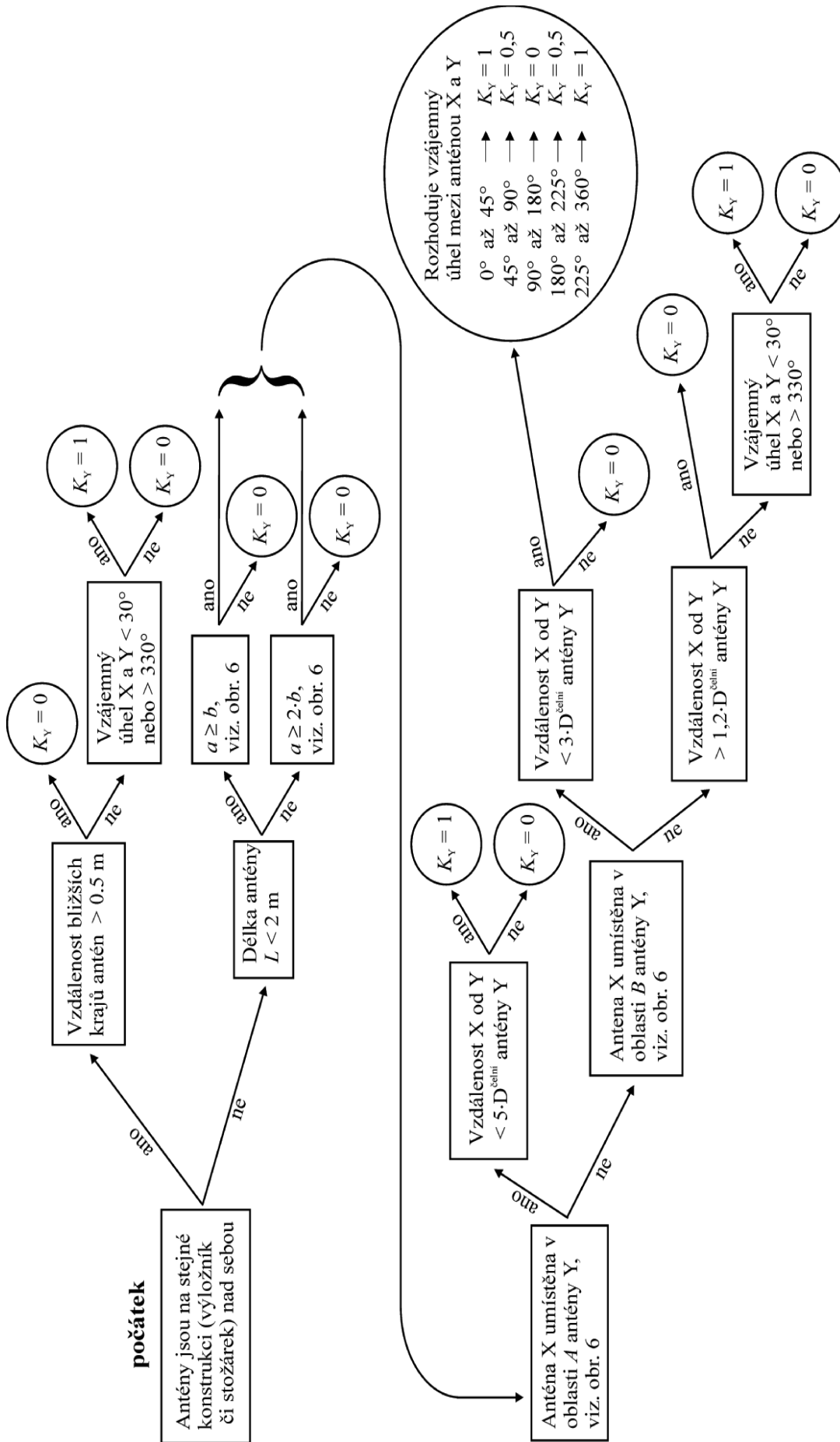
V případě, kdy jedna anténa vysílá více vysílacími systémy (např. 900 MHz a 1800 MHz nebo jinou kombinací), se postupuje, jako kdyby se jednalo o dvě antény umístěné ve stejném bodě.

3.3 Poznámky k použití diagramů z obr. 4 a obr. 5

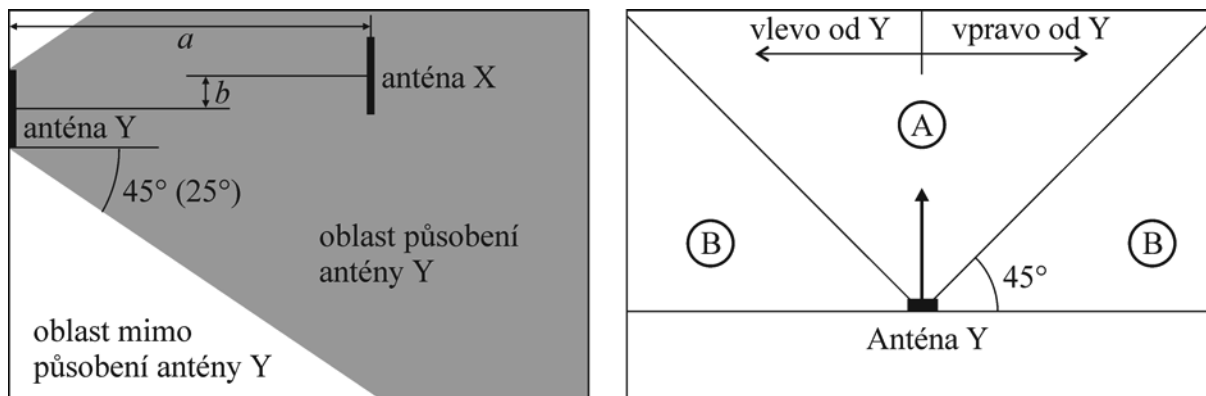
K použití diagramů z obr. 4 a 5 je nutné konstatovat, že není-li uvedeno jinak, myslí se vzdáleností antén vzdálenost jejich geometrických středů. Pokud je v diagramech použit pojem azimut, je tím myšlen úhel v rozsahu 0° až 360° , který se měří ve směru hodinových ručiček, tj. od severu k východu. Pojem vzájemný úhel antén, použitý v diagramech, je možné nadefinovat následujícím způsobem:

- Je-li anténa X nalevo od antény Y, viz obr. 6, pak je vzájemný úhel roven rozdílu azimutu antény Y a azimutu antény X.
- Je-li anténa X napravo od antény Y, viz obr. 6, pak je vzájemný úhel roven rozdílu azimutu antény X a azimutu antény Y.

V případě, kdy vyjde vzájemný úhel podle výše uvedené definice záporný, je nutné k výsledku přičíst 360° .



Obr. 5 Diagram, který každé dvojici antén X a Y přiřadí koeficient K_Y .



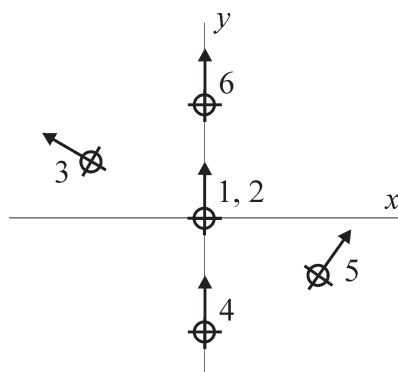
Obr. 6 Náčrtky k vysvětlení některých pojmů v diagramech na obr. 4 a obr. 5.

4. Příklad výpočtu

Pro ilustraci výše uvedeného postupu bude dále uveden numerický příklad. Předpokládejme, že základnová stanice je tvořena šesti panelovými anténami, a že všechny ostatní zdroje neionizujícího záření v okolí stanice jsou z expozičního hlediska nevýznamné. Umístění a parametry antén jsou uvedeny v tabulce č. 4 a zakresleny v obr. 7, odkud je patrné, že antény č. 1 a 2 jsou ve skutečnosti jednou dvoupásmovou anténou.

Tabulka č. 4 Základní data o panelových anténách umístěných na základnové stanici.

označení antény	x (m)	y (m)	pásmo (MHz)	výkon (W)	azimut antény (°)	zisk antény (dBi)	délka antény (m)	výška nad terénem (m)	horizontální šířka svazku 3dB (°)	vertikální šířka svazku 3dB (°)	tilt (°)
1	0	0	900	40	0	18	1,9	20	65	14	0
2	0	0	1800	40	0	18	1,9	20	65	14	0
3	-4	2	900	40	300	18	1,9	20	65	14	0
4	0	-4	900	40	0	18	1,9	20	65	14	0
5	4	-2	900	40	35	18	1,9	20	65	14	0
6	0	4	900	40	0	18	1,9	20	65	14	0



Obr. 7 Náčrt rozmístění antén

Prvním krokem při hodnocení expozice je výpočet hranic shody, dle části 2 přílohy č. 2 k tomuto metodickému návodu, pro každou anténu bez uvažování příspěvků od ostatních antén. Výsledky tohoto výpočtu jsou souhrnně uvedeny v tabulce č. 5. Při použití vztahů (2) a (3) byla

použita referenční hodnota pro hustotu zářivého toku $S_{lim} = 4,5 \text{ W}\cdot\text{m}^{-2}$ ($9 \text{ W}\cdot\text{m}^{-2}$) pro pásmo 900 MHz (1800 MHz). Z tabulky je také patrné, že pro výpočet parametrů $D^{širka}$ a $D^{pod/nad}$ byla použita hodnota $D^{čelní NF}$, která je u všech antén menší než $D^{čelní FF}$.

Tabulka č. 5 Rozměry hranic shody – počítány pouze osamocené antény

Antény	$D^{čelní FF}$ (m)	$D^{čelní NF}$ (m)	$D^{širka}$ (m)	$D^{pod/nad}$ (m)	R (m)
1	6,7	4,1	2,2	0,4	0,5
2	4,7	2,1	1,1	0,4	0,5
3	6,7	4,1	2,2	0,4	0,5
4	6,7	4,1	2,2	0,4	0,5
5	6,7	4,1	2,2	0,4	0,5
6	6,7	4,1	2,2	0,4	0,5

Pro zohlednění ostatních antén na stanovišti a pro určení výsledných hranic shody je dále nutné určit, s pomocí pravidel v kapitole 3, koeficienty K_Y a M_Y pro všechny dvojice antén. Hodnoty koeficientů jsou souhrnně uvedeny v tabulkách č. 6 a č. 7.

Tabulka č. 6 koeficienty K_Y

		Y					
		1.	2.	3.	4.	5.	6.
X	1.		1	0	1	0	1
	2.	1		0	1	0	1
	3.	0,5	0,5		1	0	0
	4.	1	0	0		0	0
	5.	0	0	0	1		0
	6.	1	1	0	1	1	

Tabulka č. 7 koeficienty M_Y

		Y					
		1.	2.	3.	4.	5.	6.
X	1.		1	0	1	0	0
	2.	1		0	1	0	0
	3.	0	0		0	0	0
	4.	0	0	0		0	0
	5.	0	0	0	1		0
	6.	1	1	0	0	0	

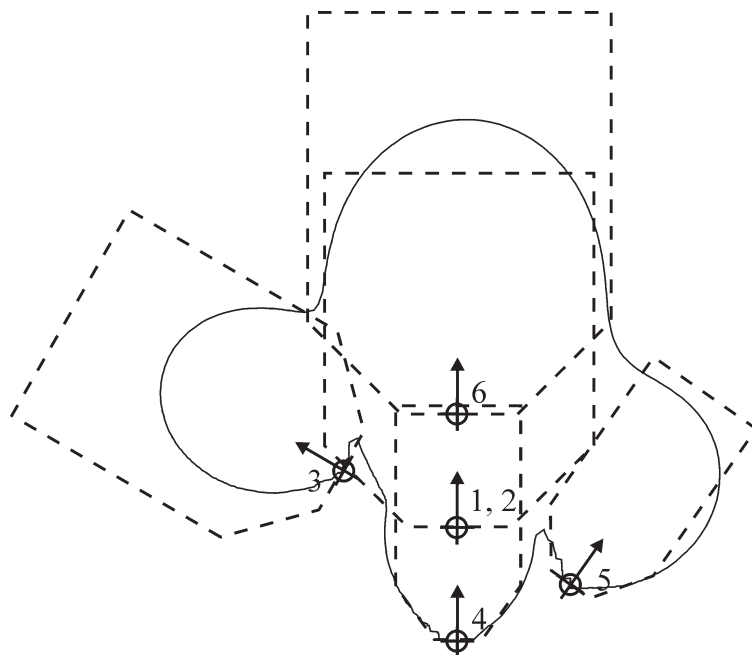
Při znalosti tabulek č. 6 a č. 7 pak s použitím vztahů (6) a (7) snadno získáme výsledné hodnoty parametrů hranice shody u všech antén, které jsou uvedeny v tabulce č. 8.

Tabulka č. 8 Výsledné rozměry hranic shody – zohledněna přítomnost všech antén

Antény	$D^{čelní celk}$ (m)	$D^{širka celk}$ (m)	$D^{pod/nad celk}$ (m)	R^{celk} (m)
1	12,5	9,5	0,6	1,0
2	12,5	9,5	0,6	1,0
3	11,1	8,4	0,4	0,5
4	8,3	4,4	0,4	0,5
5	8,3	4,4	0,4	1,0
6	14,2	10,8	0,8	1,0

Pro větší názornost jsou hranice shody pro fyzické osoby v komunálním prostředí z tabulky č. 8 zobrazeny graficky na obr. 8. Obrázek je v měřítku a jsou v něm vyznačeny pozice a směry vyzařování antén. V obrázku je dále tenkou plnou čarou zobrazena křivočará hranice, na které hustota zářivého toku, vypočtená metodou popsanou v části 2.1 metodického návodu, dosáhne právě referenční hodnoty pro fyzické osoby v komunálním prostředí. Ze společného zobrazení je patrné, že metoda

uvedená v této příloze velikost oblastí možného překročení nadhodnocuje. Pro lepší přehlednost nejsou v obr. 8 zakresleny hranice shody pro zaměstnance. Z jejich jednoduchého tvaru, viz obr. 2 a 3, je však zřejmé, že zakrývají jen bezprostřední okolí antén.



Obr. 8 Grafické znázornění hranic shody dle tabulky č. 8. Zobrazen je horizontální řez jdoucí geometrickým středem antén.

5. Reference

[1] V. Hansen, A. Bitz, J. Streckert, A. El Ouardi: A numerical approach for efficient calculation of human exposure in front of base station antennas. Faculty of electrical, information and media engineering, University of Wuppertal, Germany.

Příloha č. 3

Příklad č. 1 (nekoherentní optické záření)

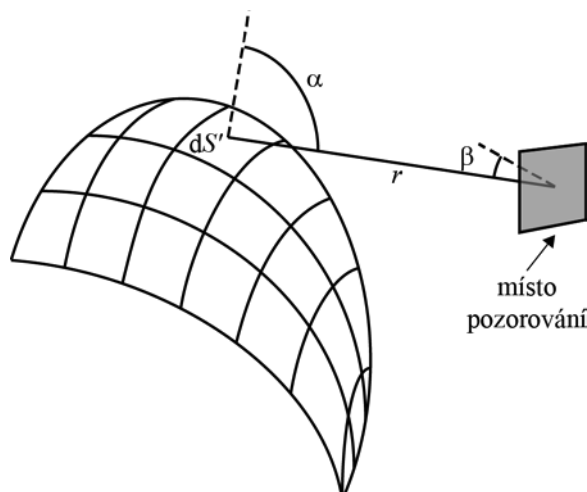
Známe-li absolutní teplotu T povrchu zdroje, který považujeme za absolutně černé těleso, je jeho spektrální zář $L(\lambda)$ dána vztahem

$$L(\lambda) = \frac{2hc_0^2}{\lambda^5} \frac{1}{e^{\frac{hc_0}{\lambda kT}} - 1}, \tag{1}$$

kde $h \approx 6.626 \cdot 10^{-34}$ J·s je Planckova konstanta, $k = 1.381 \cdot 10^{-23}$ J·K⁻¹ je Boltzmanova konstanta, $c_0 = 2.999 \cdot 10^8$ m·s⁻¹ je rychlost světla ve vakuu a λ je vlnová délka. Spektrální hustotu zářivého toku $E(\lambda)$ v místě pozorování potom získáme jako

$$E(\lambda) = L(\lambda) \int_{S'} \frac{F(\alpha)F(\beta)}{r^2} dS', \tag{2}$$

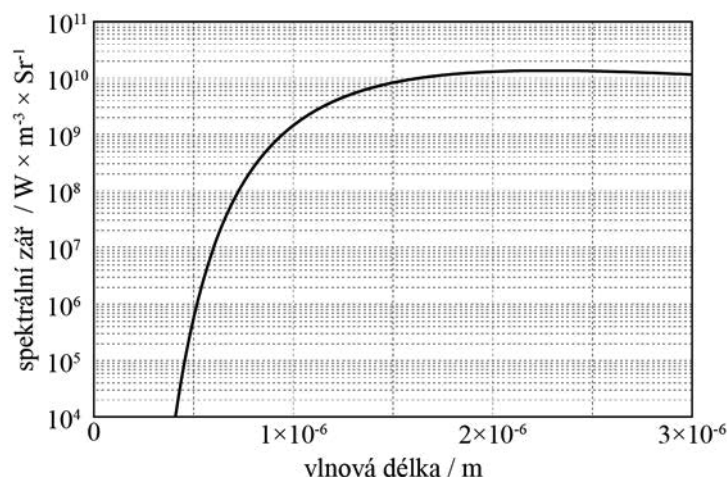
kde integrál pobíhá přes celou plochu zdroje a r je vzdálenost mezi bodem pozorování a elementární ploškou dS' . Význam úhlů α a β je naznačen na obr. 1. Pro funkci $F(\varphi)$ platí, že $F(\varphi) = \cos(\varphi)$ pro $\varphi \in (0, \pi/2)$ a $F(\varphi) = 0$ jinak.



Obr. 1 Náčrt situace mezi povrchem zdroje a bodem pozorování. Čárkované čáry ukazují kolmice k plochám.

Jako příklad použití výše uvedených vztahů uvažujme expozici osoby v blízkosti nádoby s horkou taveninou. Předpokládejme, že nádoba má tvar válce o poloměru $R = 0,5$ m, jehož stěny jsou dobře tepelně izolovány, a jedinou vyzařující plochou je hladina taveniny. Uvažme příklad, kdy má hladina teplotu $t = 1000$ °C ($T = 1273.15$ K). Určeme nyní expozici v horizontální vzdálenosti d od středu hladiny a ve výšce $h = 2$ m nad hladinou (přibližně ve výšce očí exponované osoby).

K určení expozice je nejprve nutné určit spektrální zář zdroje $L(\lambda)$, která je dána vztahem (1) a její průběh v závislosti na vlnové délce je zobrazen na obr. 2. Vzhledem k tomu, že maximum vyzařování se nachází v okolí vlnové délky 2300 nm, jsou pro porovnání expozice s nejvyššími přípustnými hodnotami relevantní pouze kritéria m, n, o z tabulky č. 1 přílohy č. 2 nařízení vlády č. 291/2015 Sb. Ostatní kritéria budou u tohoto zdroje s obrovskou rezervou splněna.



Obr. 2 Vypočtený průběh spektrální záře hladiny taveniny

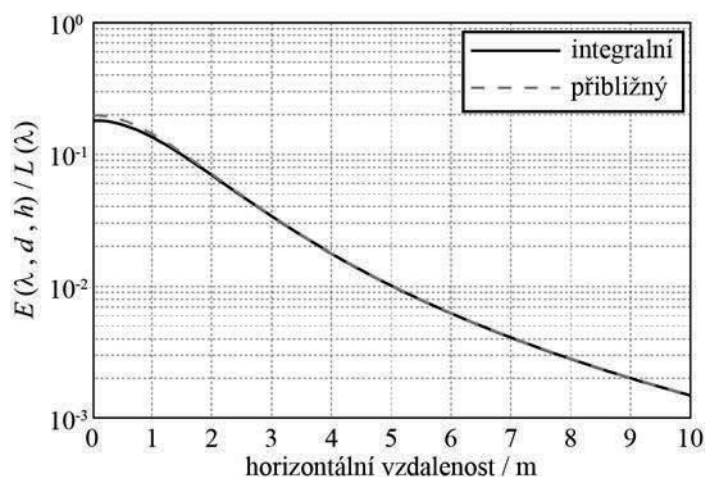
K vyhodnocení expozice je dále nutné určit spektrální hustotu zářivého toku $E(\lambda)$ dle rovnice (2). Po zavedení polárních souřadnic lze pak psát

$$E(\lambda, d, h) = L(\lambda) \cdot h \cdot \int_0^{2\pi} \int_0^R \frac{r dr d\varphi}{(d^2 + h^2 + r^2 - 2rd \cos \varphi)^{\frac{3}{2}}} \quad (3)$$

Vztah (3) je obecně platný, avšak pokud bychom hledali expozici ve vzdálenostech významně větších, než jsou rozměry zdroje, je možné tento vztah aproximovat vztahem

$$E(\lambda, d, h) = \frac{L(\lambda) \cdot h \cdot A}{D^3}, \quad (4)$$

kde $A = \pi \cdot R^2$ je plocha zářiče a $D = \sqrt{(d^2 + h^2)}$ je vzdálenost od středu plochy zářiče. Meze použitelnosti tohoto vztahu lze vyčíst z obr. 3.

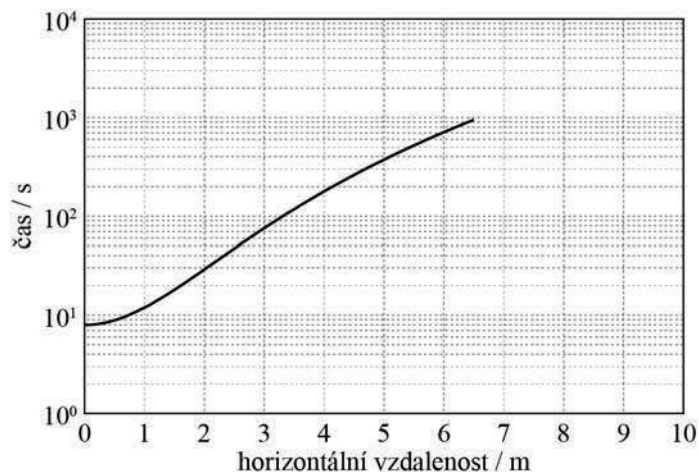
Obr. 3 Srovnání integrálního vztahu (3) a přibližného vztahu (4) v závislosti na vzdálenosti od středu zářiče d pro výšku $h = 2$ m.

Vzhledem k charakteru uvažovaného zářiče lze předpokládat, že hladina taveniny vyzařuje kontinuálně a veličiny tak explicitně nezávisí na čase (okamžité hodnoty veličin se přímo rovnají časově středním hodnotám).

- Srovnání expozice s kritériem (m) z tabulky č. 1 přílohy č. 2 nařízení vlády č. 291/2015 Sb. Kritérium (m) lze upravit na tvar

$$t(d, h) = \left(\frac{18000}{\int_{780\text{nm}}^{3000\text{nm}} E_{\lambda}(\lambda, d, h) d\lambda} \right)^{\frac{4}{3}}, \tag{5}$$

kde $t(d, h)$ je čas, při jehož překročení bude překročena nejvyšší přípustná hodnota. Výsledek rovnice (5) v závislosti na vzdálenosti d od zářiče je zobrazen na obr. 4.



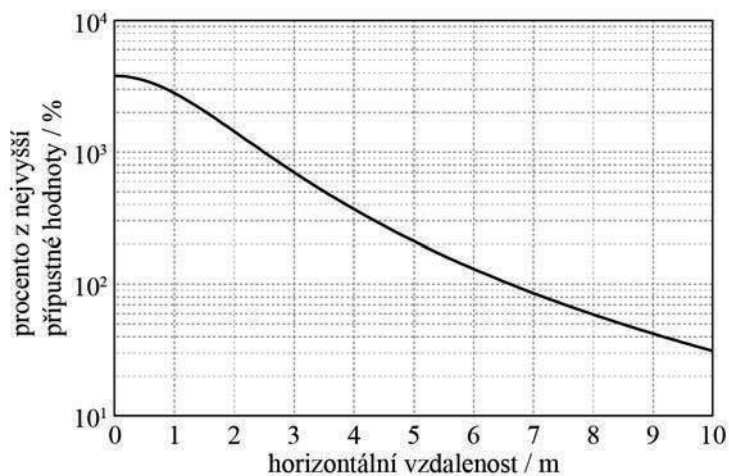
Obr. 4 Čas určující hranici mezi překročením a nepřekročením nejvyšší přípustné hodnoty (m) nařízení vlády v závislosti na vzdálenosti od středu zářiče d pro výšku $h = 2$ m.

Kritérium (m) je definičně omezeno pro doby expozice kratší nebo rovny 1000 s.

- Srovnání expozice s kritériem (n) z tabulky č. 1 přílohy č. 2 nařízení vlády č. 291/2015 Sb. Pro dobu expozice delší než 1000 s je kritérium (m) nahrazeno kritériem (n). Dosazením do vztahu pro kritérium (n) je pak možné získat procento p z nejvyšší přípustné hodnoty pro veličinu E_{IR} jako

$$p(d, h) = \int_{780\text{nm}}^{3000\text{nm}} E_{\lambda}(\lambda, d, h) d\lambda. \tag{6}$$

Výsledek rovnice (6) v závislosti na vzdálenosti d od zářiče je zobrazen na obr. 5.



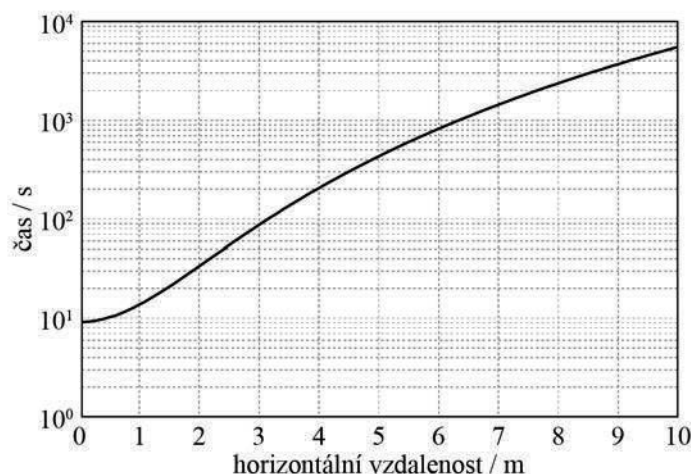
Obr. 5 Procento z nejvyšší přípustné hodnoty (n) nařízení vlády č. 291/2015 Sb. v závislosti na vzdálenosti od středu zářiče d pro výšku $h = 2$ m.

Z obr. 5 je patrné, že při expozici delší než 1000 s nebude nejvyšší přípustná hodnota překročena pro vzdálenosti větší než přibližně 6,5 m od středu hladiny taveniny.

- Srovnání expozice s kritériem (o) z tabulky č. 1 přílohy č. 2 nařízení vlády č. 291/2015 Sb. Pro zamezení popálení kůže je třeba ještě porovnat expozici s kritériem (o), které lze po úpravě napsat ve tvaru

$$t(d, h) = \left(\frac{20000}{\int_{380\text{nm}}^{3000\text{nm}} E_{\lambda}(\lambda, d, h) d\lambda} \right)^{\frac{4}{3}}, \quad (7)$$

kde čas $t(d, h)$ má stejný význam jako v kritériu (m). Výsledek rovnice (7) v závislosti na vzdálenosti d od zářiče je zobrazen na obr. 6.



Obr. 6 Čas určující hranici mezi překročením a nepřekročením nejvyšší přípustné hodnoty (o) nařízení vlády č. 291/2015 Sb. v závislosti na vzdálenosti od středu zářiče d pro výšku $h = 2$ m.

Kritérium (o) je definičně omezeno pro doby expozice kratší nebo rovny 10 s a je třeba jej interpretovat tak, že při překročení času 10 s se stává expozice nevýznamnou – hodnotí se popálení kůže, která je na teplo velmi citlivá a exponovaná osoba tak včas dostane podnět k tomu, aby se z místa vzdálila. Z obr. 6 je patrné, že času 10 s je dosaženo již v prakticky nulové vzdálenosti d , je však třeba mít na paměti, že expozice je počítána ve výšce $h = 2$ m nad hladinou taveniny.

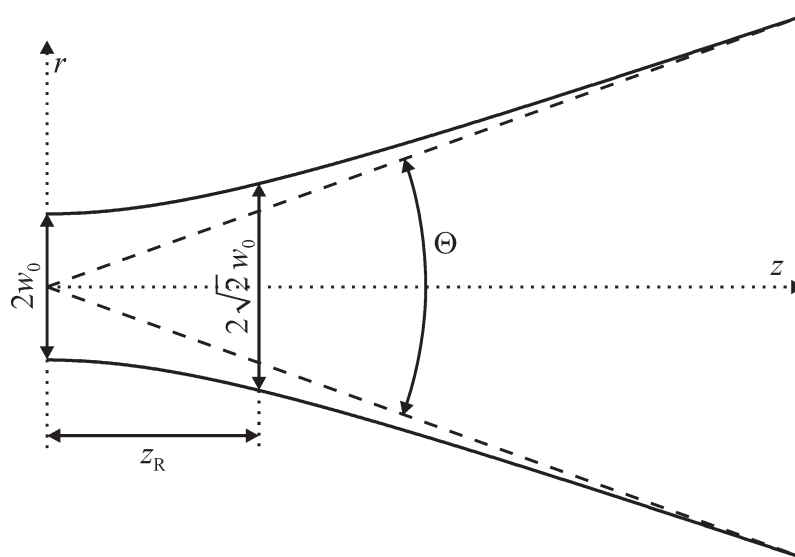
Příklad č. 2 (koherentní optické záření)

Laser dle dodaného uživatelského manuálu vyzařuje na vlnové délce 532 nm (zelené světlo) výkonem 50 mW. Pro zjištění, do jaké vzdálenosti může dojít k překročení nejvyšší přípustné hodnoty pro expozici oka, potřebujeme znát závislost hustoty zářivého toku na vzdálenosti od apertury laseru.

Vyzařování laseru modelujeme Gaussovským svazkem (kvazioptické přiblížení). V tomto modelu je hustota zářivého toku S vyzařovaného laserem popsána jako (viz obr. 7)

$$S(r, z) = \frac{2P}{\pi w^2(z)} e^{-\frac{2r^2}{w^2(z)}}; \quad w(z) = w_0 \sqrt{1 + \left(\frac{z}{z_R}\right)^2}; \quad z_R = \frac{\pi w_0^2}{\lambda}, \quad (8)$$

kde P je výkon laseru, r vzdálenost od osy svazku, z vzdálenost od apertury laseru, w_0 poloměr kruhové apertury laseru, $w(z)$ poloměr svazku ve vzdálenosti z od apertury laseru a λ vlnová délka vyzařovaného světla. Poloměr svazku je zde definován jako poloměr kruhu, na jehož obvodu dosahuje hustota zářivého toku 13,5 % z maxima hustoty zářivého toku (v ose).



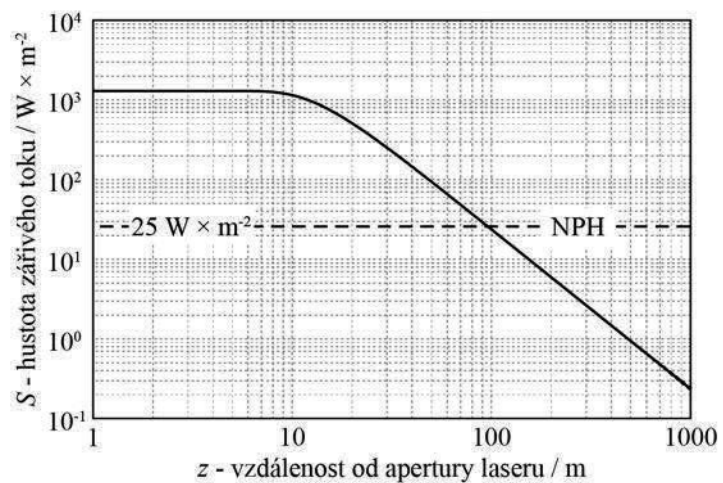
Obr. 7 Poloměr Gaussovského svazku (plné křivky) vyzařovaného laserem v závislosti na vzdálenosti. Souřadnice z je vzdálenost od roviny apertury laseru, souřadnice r je vzdálenost od osy svazku. Dvě čárkované přímky vycházející ze středu apertury laseru jsou asymptoty hranice svazku – rovinný úhel Θ – je rozbíhavost svazku.

Výkon P a vlnová délka λ jsou známy z uživatelského manuálu laseru. Poloměr apertury laseru w_0 lze určit experimentálně: Svazek laseru necháme dopadnout kolmo na matný světlý povrch ze vzdálenosti několika desítek metrů. Světelný obrazec laseru spolu s měřítkem při okolním úplném zatemnění vyfotografujeme digitálním fotoaparátem s takovou kombinací doby expozice a clony, aby v žádném místě obrazu nebyl převodník satureován. Obraz následně převedeme do stupňů šedi a pomocí vhodného softwaru odečteme rozložení intenzity světla napříč svazkem.

V našem případě naměříme ve vzdálenosti $z = 76$ m pokles hustoty zářivého toku na 13,5 % hustoty zářivého toku v ose na kruhu o poloměru $w(z) = 2,8$ cm. Dosazením do rovnice (8) získáme hodnotu $w_0 = 0,46$ mm.

Nejvyšší přípustná hodnota pro expozici oka laseru je definována v tabulce č. 10 přílohy č. 3 nařízení vlády č. 291/2015 Sb. Jde o laser se spojitým režimem vyzařováním a doba expozice oka je tak omezena na dobu t nepřekračující 0,25 s. Při prudkém oslnění, ke kterému při zasažení oka laserovým světlem dojde, se totiž uplatní přirozený fyziologický reflex (zavření očního víčka, případně odvrácení hlavy) a expozice oka se tím přerušuje. Uvedené vlnové délce a době expozice odpovídá nejvyšší přípustná hodnota pro expozici laserovému záření $H = 18 \cdot t^{0.75} C_E \text{ Jm}^{-2}$, kde koeficient $C_E = 1$ pro vzdálenosti větší než 0,61 m od apertury posuzovaného laseru. Protože H je časový integrál hustoty zářivého toku, v našem případě prostý součin hustoty zářivého toku a doby expozice, dostaneme po úpravě a dosazení doby expozice 0,25 s nejvyšší přípustnou hodnotu pro hustotu zářivého toku rovnou 25 Wm^{-2} . Tuto limitní hodnotu hustoty zářivého toku je třeba chápat tak (definice 1.10 z přílohy č. 3 nařízení vlády č. 291/2015 Sb.), že se jedná o plošný průměr hustoty zářivého toku přes plně otevřenou pupilu oka, tedy přes plochu $\pi(3,5 \text{ mm})^2$.

Za předpokladu expozičně nejnepríznivější situace, kdy by osa svazku laseru byla zacílena na střed oka, získáme zmíněným plošným průměrováním rovnice (8) průměrnou hustotu zářivého toku uvedenou na obr. 8. Nejvyšší přípustná hodnota bude překročena pro vzdálenosti od apertury laseru menší než $z = 97$ m.



Obr. 8. Závislost průměrné hustoty zářivého toku posuzovaného laseru na vzdálenosti od jeho apertury.

Vydává: Ministerstvo zdravotnictví ČR – Redakce: Palackého nám. 4, 120 00 Praha 2-Nové Město, telefon: 224 972 173. – Administrace: písemné objednávky předplatného, změny adres a počtu odebíraných výtisků – SEVT, a. s., Pekařova 4, 181 06 Praha 8-Bohnice, telefon: 283 090 354, fax: 233 553 422, www.sevt.cz, e-mail: predplatne@sevt.cz. Objednávky v Slovenskej republike prijíma a distribuuje Magnet Press Slovakia, s. r. o., P. O. BOX 169, 830 00 Bratislava, tel./fax: 004212 44 45 45 59, 004212 44 45 46 28 – Předpokládané roční předplatné se stanovuje za dodávku kompletního ročníku a je od předplatitelů vybíráno formou záloh. – Vychází podle potřeby – Tiskne: SPRINT SERVIS, Lovosická, Praha 9.

Distribuce: předplatné, jednotlivé částky na objednávku i za hotové – SEVT, a. s., Pekařova 4, 181 06 Praha 8-Bohnice, telefon: 283 090 354, fax: 233 553 422; drobný prodej v prodejnách SEVT, a. s. – Brno, Česká 14, tel./fax: 542 233 962 – České Budějovice, Česká 3, tel./fax: 387 319 045 a ve vybraných knihkupectvích. **Distribuční podmínky předplatného:** jednotlivé částky jsou expedovány předplatitelům neprodleně po dodání z tiskárny. Objednávky nového předplatného jsou vyřizovány do 15 dnů a pravidelné dodávky jsou zahajovány od nejbližší částky po ověření úhrady předplatného nebo jeho zálohy. Částky vyšlé v době od zaevidování předplatného do jeho úhrady jsou doposílány jednorázově. Změny adres a počtu odebíraných výtisků jsou prováděny do 15 dnů. Lhůta pro uplatnění reklamací je stanovena na 15 dnů od data rozeslání, po této lhůtě jsou reklamace vyřizovány jako běžné objednávky za úhradu. V písemném styku vždy uvádějte IČ (právnícká osoba), rodné číslo bez lomítka (fyzická osoba) a kmenové číslo předplatitele. **Podávání novinových zásilek** povoleno ŘPP Praha č.j. 1172/93 ze dne 9. dubna 1993. Podávání novinových zásilek v Slovenskej republike povolené RPP Bratislava, pošta 12, č. j. 445/94 zo dňa 27. 12. 1994.

